

เร็กกูเลเตอร์ไฟบวกชนิดเลือกแรงไฟเข้าพุดได้

ชุดเพาเวอร์ซัพพลายอย่างดีในราคาประหยัด

วงจรเร็กกูเลเตอร์ชุดนี้ เป็นวงจรแบบง่ายที่สุดเท่าที่เคยมีมาเพราะ การต่อใช้งานใช้ไอซีแบบ 3 ขา ที่ออกแบบสำหรับทำหน้าที่นี้โดยเฉพาะ

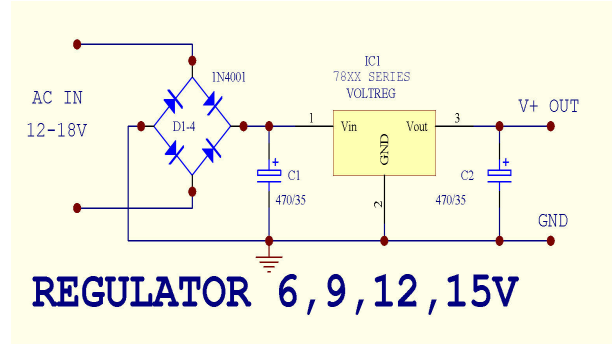
ไอซีสามารถจ่ายกระแสไฟได้สูงสุดถึง 1.5 แอมป์ โดยที่แรงไฟออกจะมีค่าขึ้นอยู่กับเบอร์ไอซีที่ใช้ ซึ่งมีข้อสังเกตได้ดังนี้

ตระกูล LM430T-xx

ค่า xx ที่ห้อยท้ายเบอร์ไอซี จะแสดงค่าโวลท์เข้าพุด เช่น LM340T-12 จะให้ไฟแรงเข้าพุด 12 โวลท์ เป็นต้น

ตระกูล 78xx

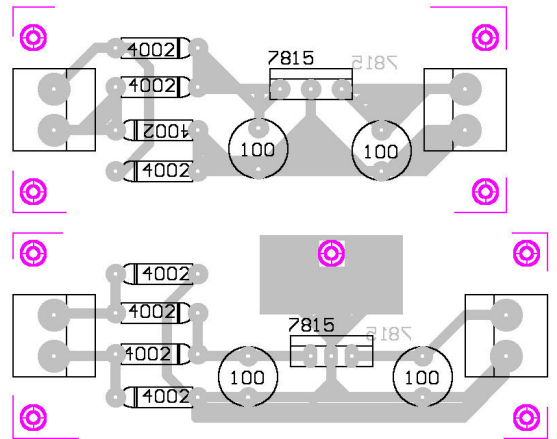
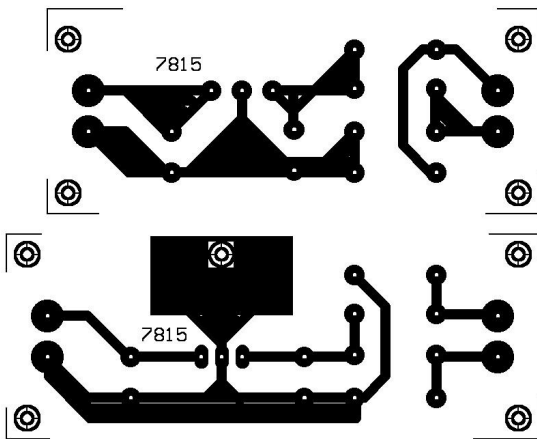
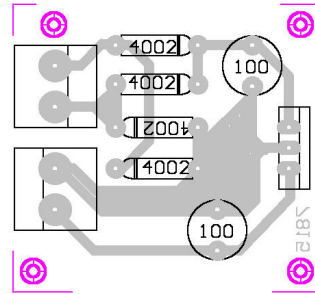
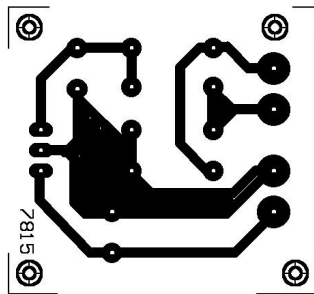
ค่า xx ที่ห้อยท้ายเบอร์ไอซี จะแสดงค่าโวลท์เข้าพุด เช่น 7812 จะให้แรงไฟเข้าพุด 12 โวลท์ เป็นต้น



รูปที่ 1 วงจรเร็กกูเลทแบบเลือกไฟออกคงที่

รายละเอียดอุปกรณ์

D1-D4	1N4001
C1	470MF 35V
C2	470MF 25V
IC1	7812



รูปที่ 2 ลายปริ้นท์และตำแหน่งอุปกรณ์

**** เราได้ออกแบบปริ้นท์ไว้หลายรูปแบบ****

ประกิต แอนด์ เซอคิท

119 ถ.บ้านหม้อ แขวงวังบูรพาภิรมย์ เขตพระนคร กทม.10200 TEL.02-22159995,02-2253282 Fax:02-2257682

Website: <http://www.prakito.com> Email : prakito@prakito.com