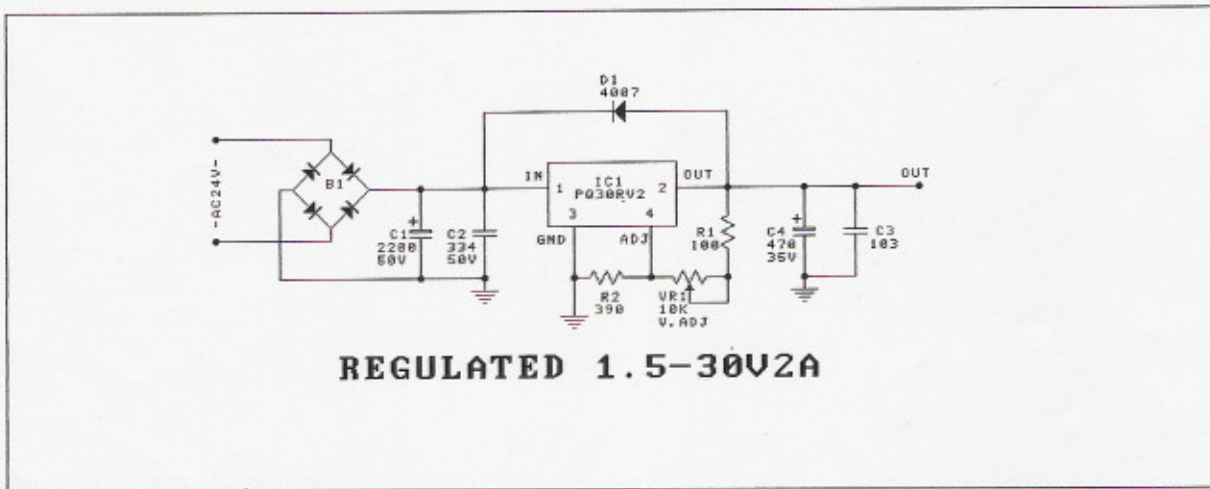


รีกกุลเลท 1.5-30V 2A.

วงจรเพาเวอร์ซัพพลายชุดนี้ได้ถูกออกแบบให้สามารถรักษาระดับแรงไฟได้ตั้งแต่ 1.5 – 30 โวลท์ และจ่ายกระแสได้สูงถึง 2 แอมป์

วงจรนี้ออกแบบอย่างง่ายโดยใช้ไอซี PQ30RV2 เพียงตัวเดียว ต่อพ่วงกับอุปกรณ์ภายนอกอีกไม่กี่ตัวตั้งวงจรที่แสดงในรูปแบบที่ 1



REGULATED 1.5-30V2A

รูปที่ 1 วงจรรีกกุลเลท 1.5-30V 2A.

การทำงานของวงจร

ไดโอด B1 ทำหน้าที่เป็นวงจรแปลงไฟสลับให้เป็นกระแสไฟตรง ระบบบริดจ์เร็คติไฟเออร์ แต่หากทำนใช้ทรานส์ฟอर्मเมอร์ชนิดมีแทปกกลาง ก็อาจจะใช้ไดโอดขนาด 3 A. 2 ตัวต่อเป็นวงจรฟูลเวทแทนได้

C1,C2 ทำหน้าที่เป็นวงจรฟิลเตอร์เพื่อกรองกระแสไฟให้เป็นไฟตรงที่เรียบสนิท

แรงไฟอินพุทที่เข้ามาที่ขา 1 ของไอซี และจะได้เอาพุทออกที่ ขา 2 โดยมี C3,C4 เป็นวงจรฟิลเตอร์ที่ด้านขาออก

VR1 ซึ่งต่อระหว่างขาเอาพุท และขา ADJ. จะทำหน้าที่ปรับเปลี่ยนค่าให้ได้แรงไฟออกระหว่าง 1.5 – 30 โวลท์ ตามต้องการ

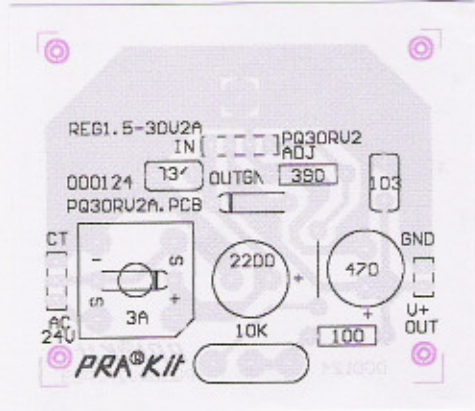
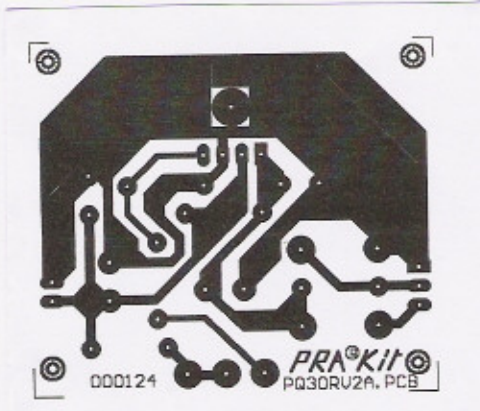
หากท่านต้องการรายละเอียดการทำงานของวงจรภายในไอซี ให้ดูได้จากคู่มือไอซีโดยตรง ซึ่งหาได้ไม่ยากจากอินเทอร์เน็ต

รายละเอียดอุปกรณ์

IC1	PQ30RV2
B1	BRIDGE 3A.200V
D1	1N4007
C1	2200MF 50V
C2	0.33MF 50V
C3	0.01MF 50V
C4	470MF 50V
R1	100 OHM
R2	390 OHM
VR1	10KB

การสร้าง

วงจรนี้ับว่าง่ายมากเพียงประกอบอุปกรณ์ตามวงจรลงบนแผ่นปริ้นท์ให้ถูกต้อง ไม่ผิดขั้ว บัดกรีจุดบัดกรีทุกจุดให้ติดสนิทแน่นเท่านั้น เป็นอันใช้งานได้ทันที ไม่จำเป็นต้องปรับแต่งวงจรแต่อย่างใด



สำหรับท่านที่ต้องการวงจรชุดคิทอิเล็กทรอนิกส์และขยายเสียงเพื่อการทดลอง เรายังมีวงจรทดลองอีกมากมายกว่า 200 แบบ ให้ท่านเลือกจนจุใจ และยินดี ออกแบบวงจรให้พิเศษ เฉพาะตามความต้องการของท่าน
 รับให้บริการให้คำปรึกษาเกี่ยวกับโปรเจกต์นักศึกษา นอกจากนี้เรายังมีชิ้นส่วนอะไหล่ เช่น ไอซี ทรานซิสเตอร์ R, C และอื่น ๆ อีกนับหมื่นชนิด ไว้บริการท่าน

บริการพิเศษ รับสั่งสินค้าจากต่างประเทศ โดยไม่จำกัดจำนวนขั้นต่ำ

สนใจ ขอทราบรายละเอียดและสั่งซื้อสินค้าได้ที่บริษัทฯ บริการจัดส่งสินค้าทางพวง. และ หนานัด.

ราคาพิเศษสำหรับร้านค้าที่ต้องการรับไปจำหน่ายและสถานศึกษาต่างๆ ติดต่อ.....

ประกิต แอนด์ เซอคิท

119 ถ.บ้านหม้อ แขวงวังบูรพา เขตพระนคร กทม.10200 โทร. 02 2214500, 02 2253282 FAX: 02 2257682

ประกิต

57 บ้านหม้อพลาซาร์ ชั้น2 ถนนพหลุฑ์ แขวงวังบูรพา เขตพระนครฯ กทม.10200 โทร.026239729-30

P&P คอมพิวเตอร์

47-51 บ้านหม้อพลาซาร์2 ชั้น2 ซอยทิพย์วารี ถ.บ้านหม้อ แขวงวังบูรพา เขตพระนคร กทม.10200

โทร.02-6239035,02-6239036

แหล่งรวมสินค้าอุปกรณ์อิเล็กทรอนิกส์ ที่ให้คุณเลือกจับจ่ายได้อย่างสบายๆ สไตล์ซูเปอร์มาร์ท

บริษัท อี.ดี.คิท จำกัด

128 ถ.บ้านหม้อ แขวงวังบูรพา เขตพระนคร กทม.10200 โทร.02-6238814