

เร็กกูเลเตอร์ +/- 15V

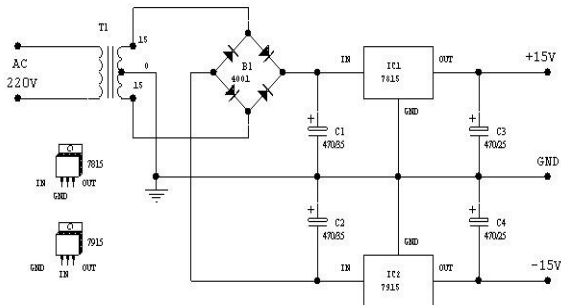
วงจรเร็กกูเลเตอร์ของเรานี้เป็นวงจรที่จัดว่าสร้างได้ง่ายและคุณภาพเยี่ยมที่สุด เนื่องจากใช้ไอซีเร็กกูเลเตอร์ที่สามารถ

- จ่ายกระแสได้สูงถึง 1 Amp
- มีวงจรป้องกันในตัว
- อินพุตโวลเตจ 18-24 V

ทั้งนี้วงจรที่แสดงในรูปที่ 1 ซึ่งจะเห็นว่าวงจรง่ายมากจริงๆ หัวใจในการทำงานของวงจรก็คือไอซี AN7815 ซึ่งทำหน้าที่รักษาระดับแรงไฟด้านบวกและไอซี AN7915 ทำหน้าที่รักษาระดับแรงไฟด้านลบ

การสร้าง

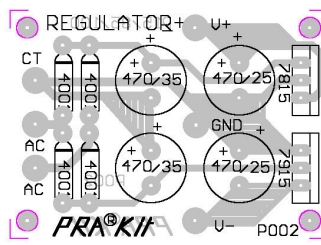
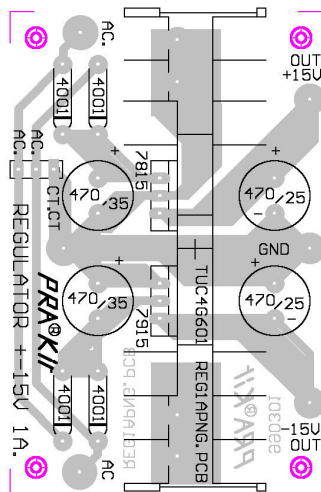
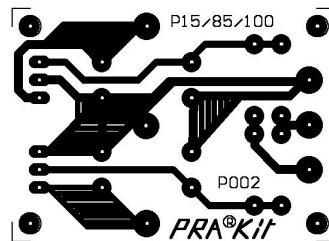
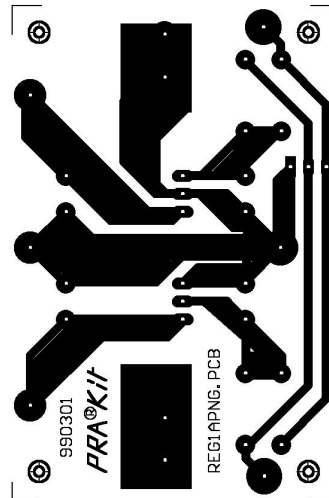
ให้ประกอบอุปกรณ์ทั้งหมด บนปริ้นบอร์ดดังแสดงในรูปที่ 2 ตรวจสอบให้ถูกต้องตามนั้นเป็นใช้ได้ข้อพึงระวังเป็นอย่างยิ่งคือไอซีที่ใช้ขั้วต่อสลับกันเด็ดขาด ควรตรวจสอบให้แน่ใจก่อนที่จะจ่ายไฟให้กับวงจร



P002 REGULATOR +/- 15V

รูปที่ 1 วงจรรักษาแรงไฟ ± 15 โวลท์
รายละเอียดอุปกรณ์

IC1	7815
IC2	7915
D1-D4	1N4001
C1-C4	470MF 25V
T1 Primary	220V
Secondary	18-0-18 V1A



รูปที่ 2 ลายปริ้นและตำแหน่งอุปกรณ์

ประกิด แอนด์ เซอคิท

119 ถ.บ้านหม้อ แขวงวังบูรพาภิบาล เขตพระนคร กทม.10200 TEL.02-22159995,02-2253282 Fax:02-2257682

Website: <http://www.prakito.com> Email : prakito@prakito.com