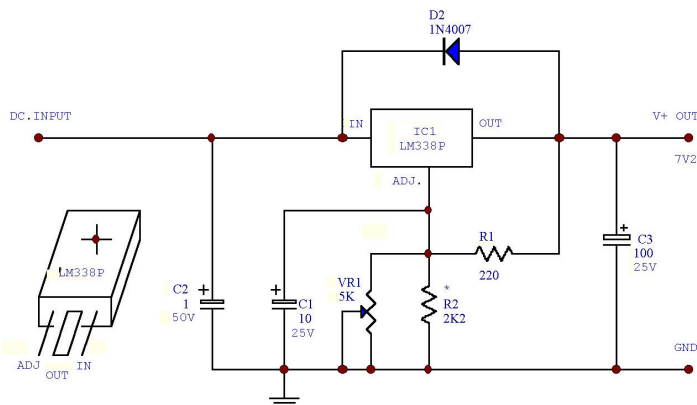


# เร็กกูเลท 7.2 V. 5A.

วงจรสำหรับท่านที่ต้องการวงจรเพาเวอร์ซัพพลาย 7.2V และสามารถจ่ายกระแสได้ถึง 5 แอมป์ วงจรที่ว่านี้ ถ้าเป็นสมัยก่อนก็คงจะเป็นเรื่องที่ยากและสิ้นเปลืองเงินทองไม่น้อยทีเดียว

แต่ปัจจุบัน วงจรนี้สามารถสร้างขึ้นได้โดยใช้ไอซีเพียงตัวเดียว ดังวงจรที่แสดงในรูปที่ 1



**REGULATOR 7.2V 5A**

รูปที่ 1 วงจรเร็กกูเลเตอร์ 7.2 โวลท์ 5 แอมป์

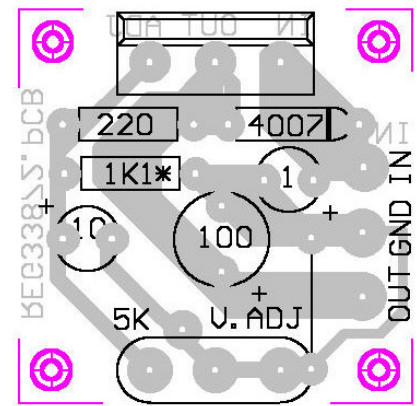
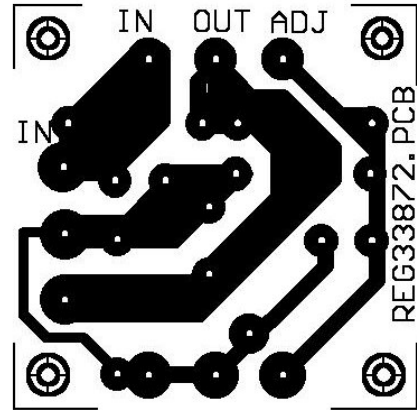
### การทำงานของวงจร

แรงไฟตรงจะป้อนให้วงจรที่ฟิลเตอร์คาปาซิเตอร์ C/ ไอซี 1 ซึ่งเป็นหัวใจในการทำงานของวงจร โดยค่าแรงไฟเข้าพุทที่ได้จากไอซี จะขึ้นอยู่กับค่า Adj. ของไอซี หรือสามารถปรับเปลี่ยนได้โดยการปรับที่ VR1 ทั้งนี้เราจะได้ค่าแรงไฟออกโดยประมาณ เท่ากับ  $1.25 + 1.25VR/R1$  โวลท์ แรงไฟออกที่ขา เข้าพุทของไอซีจะถูกฟิลเตอร์ให้มีประสิทธิภาพดียิ่งขึ้นด้วยคาปาซิเตอร์ C3

### การสร้าง

ประกอบอุปกรณ์ลงบนแผ่นปริ้น ดังแสดงในรูปที่ 2 ให้ถูกต้องเรียบร้อย สำหรับไอซี LM338P นั้นควรติดตั้งบนแผ่นระบายความร้อนให้เรียบร้อยด้วย

อุปกรณ์ที่มีขั้วทุกตัว ต้องระมัดระวังต่อให้ถูกขั้วด้วย โดยเฉพาะอีเล็คโทรไลต์คาปาซิเตอร์



รูปที่ 2 ภาพลายปริ้นท์และตำแหน่งอุปกรณ์

### รายละเอียดอุปกรณ์

IC1	Lm338p
D2	1N4007
R1	220
R2	1K2
VR1	5K
C1	1 MF 50V
C2	10 MF 25V
C3	100 MF 25V

\*หมายเหตุ R2 มีไว้สำหรับควบคุมไม่ให้แรงไฟสูงเกินไป

### ประกิต แอนด์ เซอคิท

119 ถ.บ้านหม้อ แขวงวังบูรพาฯ เขตพระนคร กทม.10200 TEL.02-22159995,02-2253282 Fax:02-2257682

Website: <http://www.prakito.com> Email : prakito@prakito.com