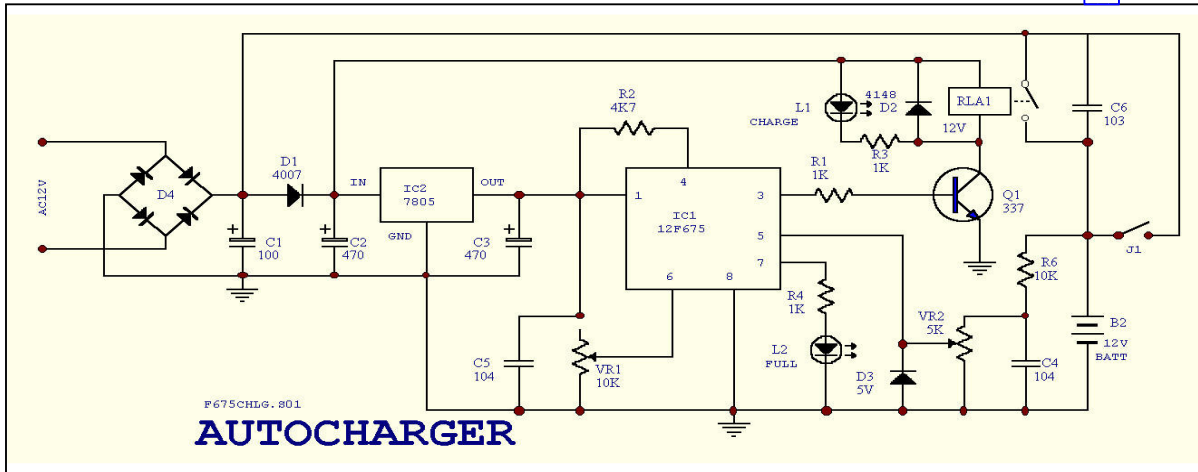
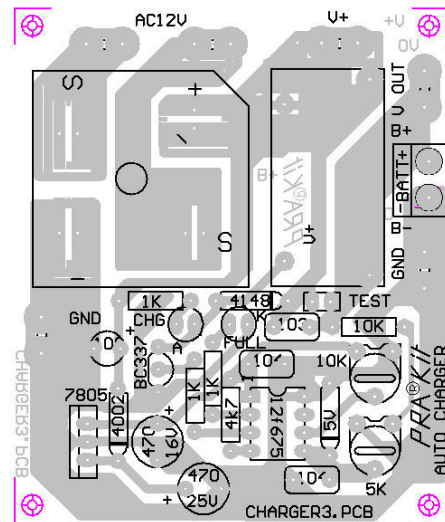
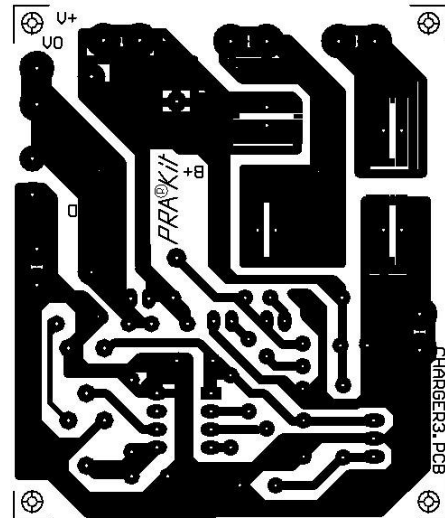


ออดิโอชาร์จแบบกระแสสูง



รูปที่ 1. วงจรออดิโอชาร์จ

รายละเอียดอุปกรณ์	
IC1	PIC12F675
IC2	7805
Q1	BC337
D1	1N4007
D4	BR 25A.200V
D2	1N4148
D3	ZENER 5V 1/2W
L1,L2	LED
R1,R3,R4	1K
R2	4K7
R6	10K
VR1	10K
VR2	5K
C1	100MF 25V
C2	470MF 25V
C3	470MF 16V
C4,C5	0.1MF 50V
C6	.01MF 50V
RLA1	12V RELAY



รูปที่ 2 ภาพลายปริ้นท์และตำแหน่งอุปกรณ์

ประกิต แอนด์ เซอคิท