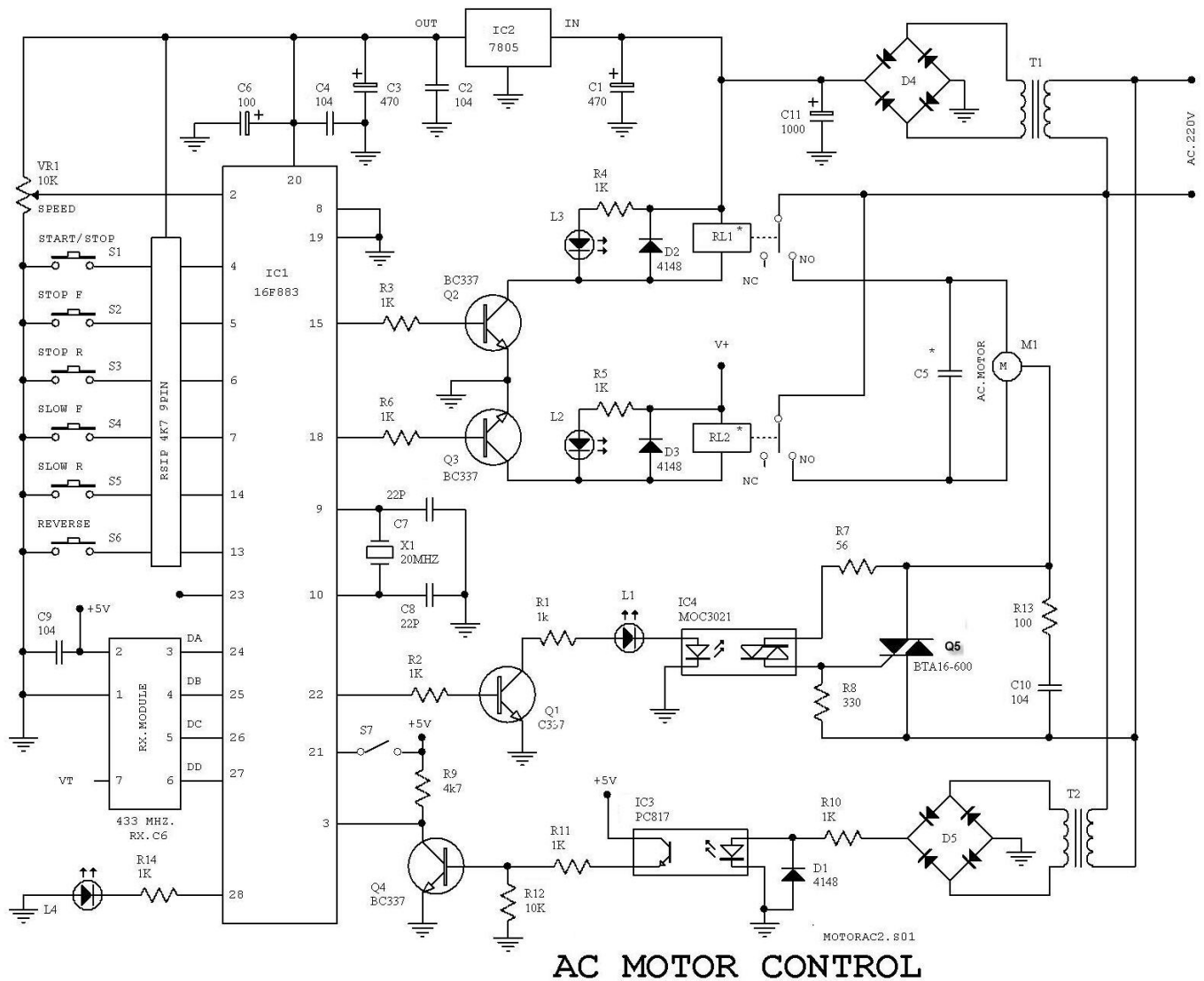


## วงจร RF remote control AC. มอเตอร์แบบกลับทิศทาง

วงจรนี้ได้ออกแบบ สำหรับใช้ควบคุมการทำงานของ AC.motor ให้เดินหน้า หรือถอยหลัง ด้วยสวิทช์กดแบบ แมนนวลหรือ โดยใช้ RF wireless remote control เพื่อควบคุมการทำงานของมอเตอร์ ในระยะไกล ระยะทางขึ้นอยู่กับชนิดของรีโมทตัวส่งที่เลือกใช้ ตั้งแต่ 50-3000 เมตร

นอกจากนี้ วงจรยังได้ออกแบบให้สามารถ ตั้งค่าความเร็วของมอเตอร์ได้อีกด้วย ซึ่งเป็นประโยชน์ สำหรับนำไปใช้งานกับวงจรปิดเปิด ประตูบ้าน เมื่อมอเตอร์ใกล้จะถึงจุดที่ต้องการให้มอเตอร์หยุด เราก็จะลดความเร็วลงเพื่อป้องกันการกระแทกของประตู

ลักษณะวงจร ดังแสดงในรูปที่ 1



รูปที่ 1 วงจรควบคุม มอเตอร์ AC แบบกลับทิศทาง พร้อม RF remote

การทำงาน