

วงจรวัดอุณหภูมิ type K

วงจรวัดอุณหภูมิได้สูงถึง 2000 C

วงจรวัดอุณหภูมิชุดนี้ ออกแบบให้ใช้งานกับเซ็นเซอร์อุณหภูมิแบบ thermocouple ชนิด type K ดังแสดงในรูปที่ 1 จะเห็นได้ว่าเป็นวงจรที่ง่ายมาก

การทำงานของวงจร

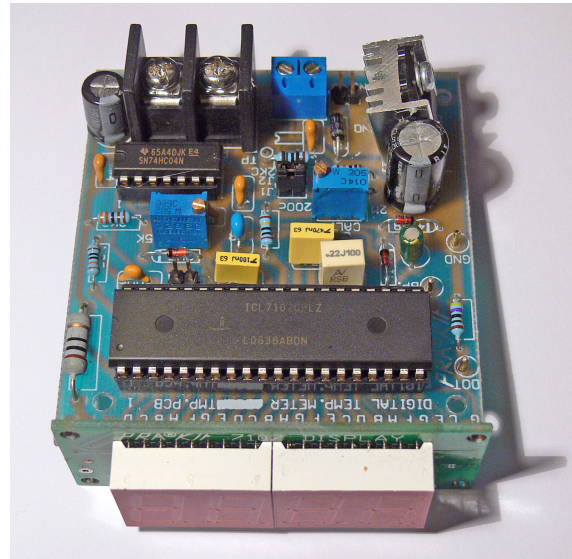
หัวใจของวงจรประกอบด้วย ไอซี 1 AD597 ทำหน้าที่ขยายสัญญาณที่ได้จากหัวเซ็นเซอร์ โดยจะได้อาณาพัท 10 มิลลิโวลต์ ต่อ 1 องศาเซนเซียต

นั่นคือ ที่อุณหภูมิ 100 องศา จะมีความแรงเข้าพัทเท่ากับ 1 โวลต์ และ ที่อุณหภูมิ 1000 องศา จะมีความแรงเข้าพัท เท่ากับ 10 โวลต์

ดังนั้นเพื่อความละเอียดในการวัด เราจึงจัดให้มีสวิทช์ S1 ทำหน้าที่เป็นตัวเลือกย่านวัดสูงสุด ที่ 200 หรือ 2000 องศา

ในย่าน 200 องศา จะมีค่าความละเอียดเป็นทศนิยม 1 ตำแหน่ง VR2 มีไว้เพื่อปรับแต่งค่าอุณหภูมิให้ถูกต้องแม่นยำที่สุด

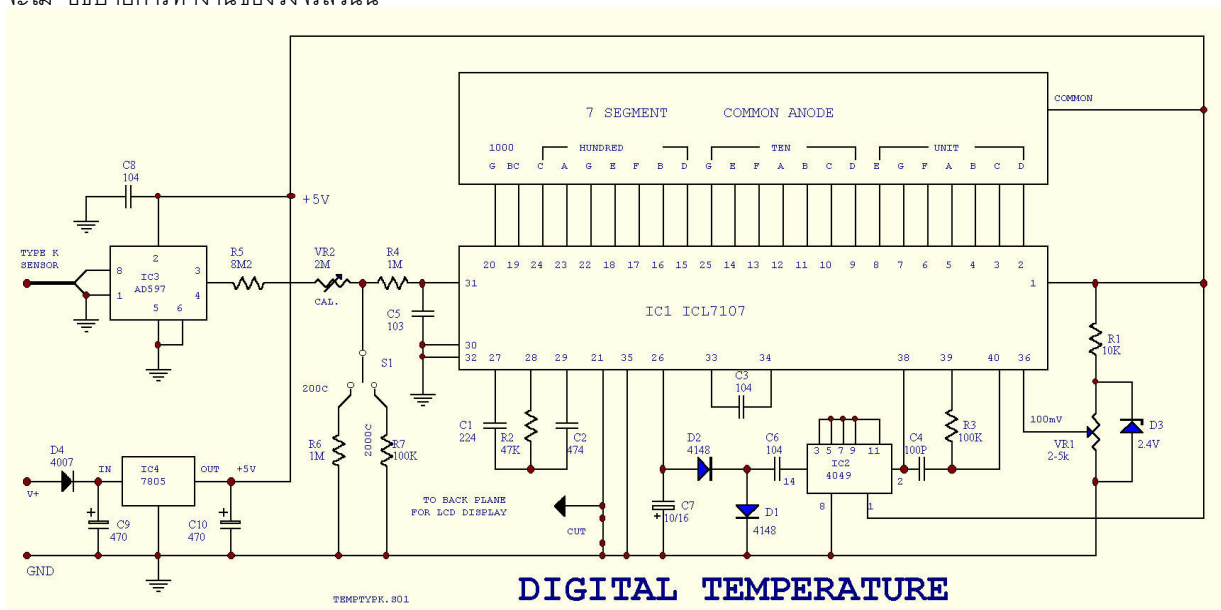
แรงไฟเข้าพัทที่ได้ จะถูกบ่อนให้กับวงจร DC. ดิจิทัลมิเตอร์ ICL 7107 ที่เราคุ้นเคยกันมาอย่างดี จึงขอเว้นที่จะไม่อธิบายการทำงานของวงจรส่วนนี้



รูปที่ 2 วงจรเมื่อประกอบแล้วเสร็จ

การสร้าง

ประกอบอุปกรณ์ ตามวงจรลงบนแผ่นปริ้นท์ ดังแสดงในรูปที่ 3 ให้ถูกต้องเรียบร้อย จุดบัดกรีต้องให้แน่ใจว่าติดสนิทและไม่ชอรัท ขาอุปกรณ์ โดยเฉพาะที่ขาไอซี AD597 ซึ่งเป็นแบบ surface mount ซึ่งอาจสร้างปัญหาให้กับช่างมือใหม่ได้



รูปที่ 1 วงจรวัดอุณหภูมิแบบ TYPE K

ประกิต แอนด์ เซอลิก

119 อ.บ้านหม้อ แขวงวังบูรพาภิบาล เขตพระนคร กทม.10200 TEL.02-2215995, 02-2253282 Fax: 02-2257682

Website : <http://www.prakito.com> E-mail : prakito@prakito.com