

# เทเลโฟนรีพีทเทอร์

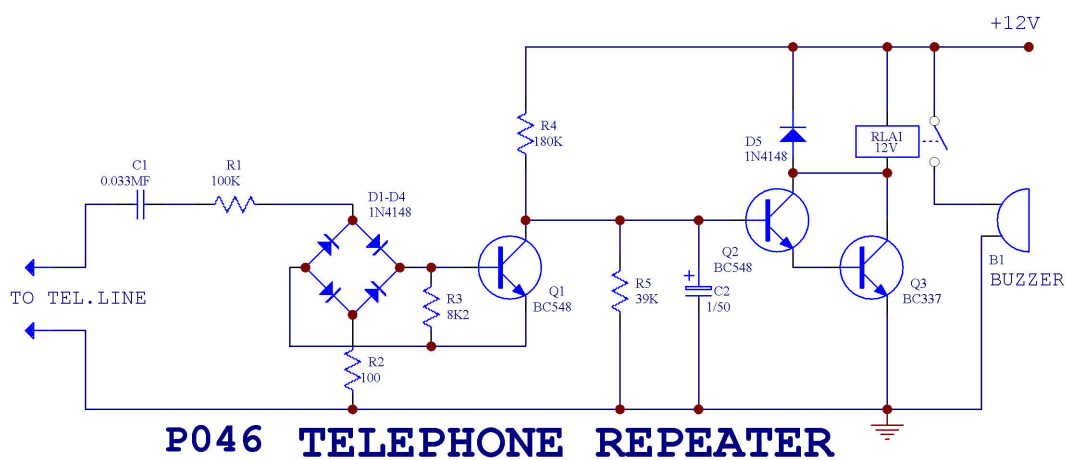
เทเลโฟนรีพีทเทอร์ หรือ เครื่องฟ่งสัญญาณ เรียกให้ดังขึ้นกว่าเดิมนี้ เป็นวงจรที่เราออกแบบ ให้ตาม คำขอ

**เพื่อน...ผมคนหนึ่ง** เขาออกจะตั้งสักหน่อย เรียกว่าเสียงกริ่งโทรศัพท์ที่ดังขึ้นนั้นแกไม่ค่อยจะได้ยิน เอาเลยทีเดียว

การทำงานของวงจร

เราต่อสัญญาณอินพุท เข้ามาจาก คู่สายโทรศัพท์ โดยตรง แต่เนื่องจากวงจรมีอินพุทอิมพีแดนซ์สูงมาก จึง ไม่เป็นการโหลดวงจรโทรศัพท์เดิมแต่อย่างใด

สัญญาณอินพุทจะป้อนผ่าน C1 ไปยังวงจร บริดจ์ เร็คติไฟร์ เพื่อให้ได้สัญญาณไฟไปป้อนให้ Q1 ทำงาน



**P046 TELEPHONE REPEATER**

รูปที่ 1 วงจรเทเลโฟนรีพีทเทอร์

ดังนั้นยอมเป็นหน้าที่ของผม ที่ต้องช่วยออกแบบ วงจร สำหรับขยายสัญญาณเรียกจากโทรศัพท์ให้ดัง ยิ่งขึ้นไปกว่าเดิม

ผมใช้วิธีต่อวงจรฟ่งกับออกหรือกริ่งไฟฟ้า เพื่อ ทำหน้าที่เป็นตัวเพิ่มความดังจากกริ่งโทรศัพท์

สำหรับบางท่านที่ต้องการ นำวงจรมีไปใช้ หาก จะดัดแปลงโดยการต่อหลอดไฟฟ้าแทนกริ่งก็ยังได้ เมื่อมี สัญญาณเรียกเข้ามา หลอดไฟก็จะติดเป็น จังหวะตาม สัญญาณเรียก

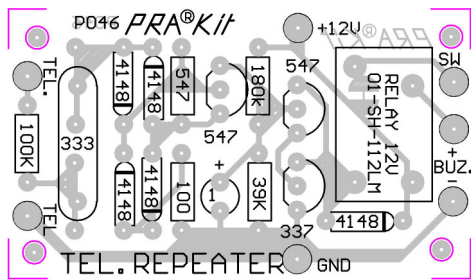
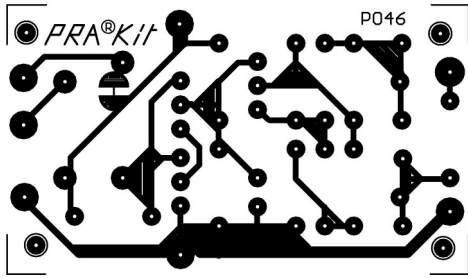
ดังนั้นแรงไฟที่คอลเล็กเตอร์ของ Q1 จะลดลง จนกระทั่งทำให้ Q2,Q3 หยุดทำงาน คอนแท็คของรีเลย์ ก็จะไม่ต่อไฟให้กับกริ่งหรือหลอดไฟ ติด สว่างตามต้องการ

| รายละเอียดอุปกรณ์ |            |
|-------------------|------------|
| C1                | .03MF 600V |
| C2                | 1MF 16V    |
| R1                | 100K       |
| R2                | 100 OHM    |
| R3                | 8K2        |
| R4                | 180K       |
| R5                | 39K        |
| D1-D4             | 1N4148     |
| Q1-Q3             | BC548      |
| RLA12V            | NOMAL OPEN |

ประกิต แอนด์ เซอคิท

119 ถ.บ้านหม้อ แขวงวังบูรพาฯ เขตพระนคร กทม.10200 TEL.02-22159995,02-2253282 Fax:02-2257682

Website: <http://www.prakito.com> Email : prakito@prakito.com

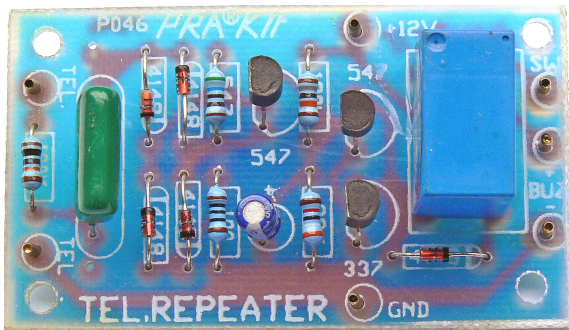


รูปที่ 2 ลายปริ๊นท์และตำแหน่งอุปกรณ์

### การสร้าง

ประกอบอุปกรณ์ตามวงจร ลงบนแผ่นปริ๊นท์ดังแสดงในรูปที่ 2 ให้ถูกต้องเรียบร้อย ต่อแรงไฟให้กับวงจรรวมทั้งออก หรือกริ่งที่ใช้ตามความต้องการ จากนั้นให้ต่อสัญญาณอินพุท จากคู่สายโทรศัพท์เข้ามาที่อินพุทของวงจร

เนื่องจาก วงจรมีค่าอินพุทอิมพีแดนซ์สูงมาก ดังนั้นจึงไม่มี ผลกระทบ ต่อการทำงานของวงจรโทรศัพท์ แต่อย่างใดทั้งสิ้น



รูปที่ 3 ภาพของจริงเมื่อประกอบเสร็จ

### ประกิด แอนด์ เซอคิท

119 ถ.บ้านหม้อ แขวงวังบูรพาภิรมย์ เขตพระนคร กทม.10200 TEL.02-22159995,02-2253282 Fax:02-2257682

Website: <http://www.prakito.com> Email : prakito@prakito.com