

สเตอริโอ วิทยุมิเตอร์

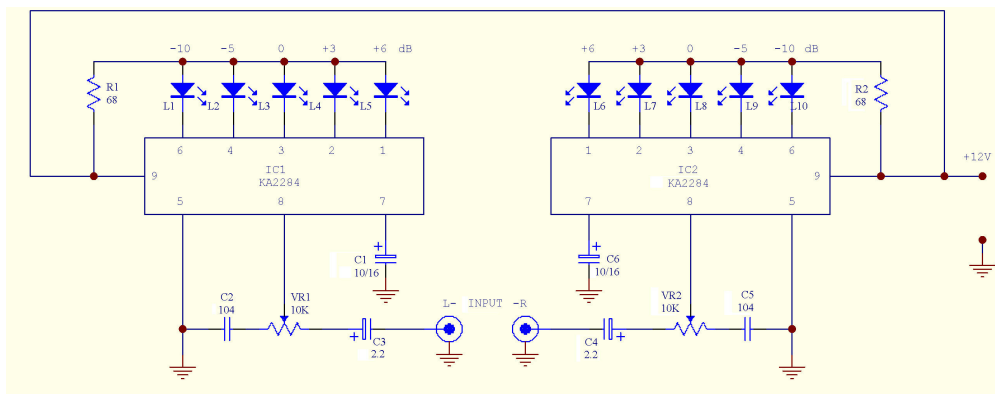
คนเบ้ยน้อยหอยน้อยก็ใช้จะไม่หิวใจ และตาม
 ประสาคคนทำได้ เราจึงขอเสนอวงจรวอร์อีเค็คทรอนิกส์วิทยุ
 มิเตอร์รุ่นประหยัด ในแบบสเตอริโอ ข้างละ 5 หลอด

วงจรวอร์นี้ นอกจากจะใช้เป็นวงจรวอร์วิทยุมิเตอร์
 สำหรับวัดเพาเวอร์เข้าพุท ของเครื่องขยายแล้วยัง
 สามารถใช้เป็นซิกแนลมิเตอร์สำหรับวัดความแรงของ
 สัญญาณอินพุท ที่มาจากจูนเนอร์หรือเทปได้อีกด้วย
 จัดได้ว่าคุณภาพเหลือคัมจิงๆ

ทั้งในรูปแบบที่ 2 แสดงภาพลายปริ้นท์กับตำแหน่ง
 อุปกรณ์สำหรับมือใหม่หรือเพื่อความปลอดภัยกับตัวไอซี
 ก็ควรรู้ใช้ซ็อกเก็ต 18 ขา มาตัดแบ่งออกเป็น 2 ตัว

ขา1 ของ ไอซีที่พิจารณาได้จากด้านที่มีหยัก หรือ
 บางรุ่นอาจจะมีจุดเป็นหลัค

สร้างเสร็จแล้วก็ทดลองจ่ายไฟแล้วต่อเข้าพุทของ
 เครื่องขยายมายังอินพุทของวงจรวอร์แล้วปรับที่วอลลุ่มให้
 LED ว่างแสดงผลสวยามเหมาะสมกับความแรงของ



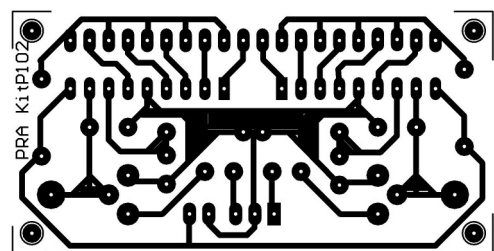
รูปที่ 1 วงจรวอร์สเตอริโอวิทยุมิเตอร์

สัญญาณอินพุทเป็นใช้ได้

หัวใจในการทำงานของวงจรวอร์นี้ ก็คือไอซี KA2284
 ซึ่งออกแบบให้แสดงผลเป็นแบบบาร์ โดยมีการเปลี่ยน
 แปลงแบบลอการริทึม โดยแสดงค่าของแต่ละหลอดดังนี้
 -10,-5,0,3 และ 6 เดซิเบล

จากวงจรวอร์จะเห็นว่าเราได้ออกแบบให้เน้นที่ความ
 สวยาม โดยได้จัดหลอดให้เรียงแยกออกจากกันตรงกลาง
 ไปยังซีกซ้ายและขวา ซึ่งหากไม่เป็นที่ถูกต้องท่านก็อาจจะ
 จัดหลอดเสียใหม่ก็ได้

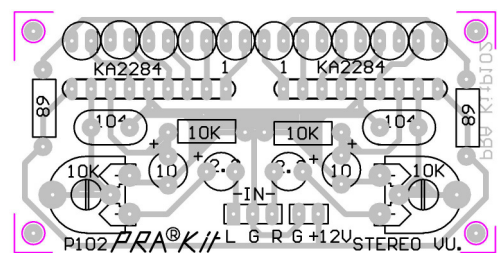
เข้าพุทของวงจรวอร์สามารถขับหลอดที่กินกระแสสูง
 ถึง 15 มิลลิแอมป์



การต่อใช้งานวงจรวอร์นี้จัดว่าง่าย ๆ มาก เนื่องจากใช้
 อุปกรณ์ภายนอกเพียงไม่กี่ชิ้นดังวงจรวอร์ที่แสดงในรูปแบบที่1

การสร้าง

วงจรวอร์นี้จัดว่าง่ายมากเพียงแต่ต่ออุปกรณ์ตาม
 วงจรวอร์ให้ถูกต้องเรียบร้อยเป็นใช้ได้



ทั้งนี้สิ่งที่คุณควรระวังเป็นพิเศษ คือการต่อ LED และ
 อีเค็คทรอนิกส์หลอดหลอดคาปาซิเตอร์ ต้องอย่าให้สลับขั้วโดย
 เด็ดขาด

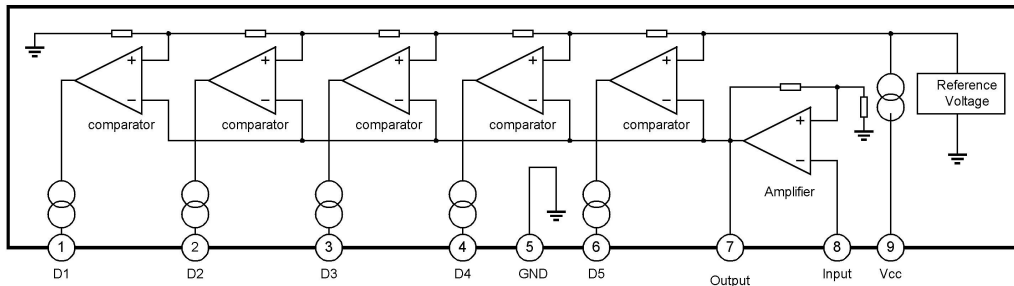
รูปที่ 2 ลายปริ้นท์และตำแหน่งอุปกรณ์

ประกิต แอนด์ เซอคิท

119 ถ.บ้านหม้อ แขวงวังบูรพาภิรมย์ เขตพระนคร กทม.10200 TEL.02-22159995,02-2253282 Fax:02-2257682

Website: <http://www.prakito.com> Email : prakito@prakito.com

BLOCK DIAGRAM



ABSOLUTE MAXIMUM RATINGS(Ta=25°C)

Characteristic	Symbol	Value	Unit
Supply Voltage	Vcc	16	V
Amplifier input Voltage	V8	-0.5V~Vcc	V
Pin 7 Voltage	V7	6	V
D terminal Output Voltage	V _D	16	V
Operating Temperature	T _{opr}	-20 to +80	°C
Storage Temperature	T _{stg}	-40 to 125	°C
Power dissipation	P _D	1100	W

รายละเอียดอุปกรณ์

IC1,IC2	KA2284
L1-L10	LED 5MM
R1-R2	68
VR1,VR2	10K
C1,C6	10MF16V
C2,C5	0.1MF 50V
C3,C4	2.2MF50V

รูปที่ 3 ภาพชุดอุปกรณ์เมื่อประกอบแล้วเสร็จ

ประกิต แอนด์ เซอคิท

119 ถ.บ้านหม้อ แขวงวังบูรพาภิรมย์ เขตพระนคร กทม.10200 TEL.02-22159995,02-2253282 Fax:02-2257682

Website: <http://www.prakito.com> Email : prakito@prakito.com