

วงจรถดลอง PIC16Fxx

วงจรถดลอง 16Fxx ชุดนี้เราออกแบบสำหรับให้ท่านสามารถนำไปประยุกต์ใช้งาน โดยการเขียนโปรแกรมได้อย่างหลากหลาย คุณสมบัติที่สำคัญมีดังนี้

- ใช้กับ PIC16F84 หรือ 16F628
- มีวงจรถดลองสามารถขับ 7 segment ได้ถึง 4 digits
- สามารถขับ 7 เซ็กเมนต์ได้ตั้งแต่ขนาดเล็กไปจนถึง ขนาด 12 นิ้วโดยไม่ต้องต่อวงจรถดลองเพิ่มเติมอีกแต่อย่างใด
- มีอินพุต-เอาพุตพอร์ท สำหรับใช้งาน 5 ports

วงจรถดลองที่เหมาะสมนำไปเขียนโปรแกรมใช้งานได้แก่ วงจรนาฬิกา, วงจรเคาน์เตอร์, วงจรตั้งเวลา, วงจรจับเวลา, วงจรนับขึ้น-นับลง, วงจรวัดความเร็วรอบ ฯลฯ.

ทั้งนี้ ในรูปที่ 1 เป็นวงจรถดลองแบบไว้เป็นแนวทาง ซึ่งท่านสามารถดัดแปลงแก้ไขให้เหมาะสมได้ไม่ยาก จากวงจรถดลองเห็นได้ว่า เราใช้ portb.0 - b.7 เป็นเอาพุตพอร์ท สำหรับขับเซ็กเมนต์ 4 หลัก

เอาพุตจะป้อนให้กับ วงจรดีโคเดอ์แบบ latch CD4543 และเอาพุตไดรฟ์ UPA003 เพื่อให้สามารถขับเซ็กเมนต์ขนาดใหญ่ได้

ในการเขียนโปรแกรมสำหรับเอาพุตดิสเพลย์จะเป็นเหมือนกับการมัลติเพลกซ์ เอาพุตธรรมดา แต่ต่างกันที่วงจรถดลองนี้จะช่วยให้การขับเซ็กเมนต์ที่มีความสว่างได้เต็มที่ ผิดกับการมัลติเพลกซ์เอาพุตไปขับหลอดโดยตรง

เอาพุต b.0-b.3 เป็นสัญญาณมัลติเพลกซ์พัลส์บวก เอาพุต b.4-b.7 เป็นสัญญาณไบนาารีเพื่อส่งออกไปแสดงผลค่าที่ต้องการ

port A.0-A.4 มีขั้วต่อไว้สำหรับเลือกที่จะนำไปใช้งานเป็นอินพุตหรือ เอาพุต ทั้งนี้ที่บอร์ดยังได้จัดให้มีสวิทช์กดไว้ถึง 5 ตัวเพื่อให้ง่ายกับการทดลองใช้งาน

แรงไฟที่นำมาเลี้ยงวงจรถดลอง สามารถต่อใช้ได้ตั้งแต่ 5 -12 โวลท์ เนื่องจากวงจรถดลองได้จัดให้มีไอซีสำหรับรักษาระดับแรงไฟให้อยู่ที่ 5 โวลท์คงที่

นอกจากนี้เรายังได้จัดให้มีทรานซิสเตอร์ ไว้สำหรับขับเอาพุตอื่นๆที่ต้องการ เช่น จุดของดิสเพลย์ เป็นต้น

การสร้าง

ท่านสามารถประกอบอุปกรณ์ตามวงจรถดลองทั้งหมด ยกเว้น ตัวเลข 7 segment ลงบนแผ่นปริ้นท์ที่แสดงในรูปที่ 2 สำหรับ 7 segments ต่อแยกต่างหากตามขนาดที่ท่านต้องการ

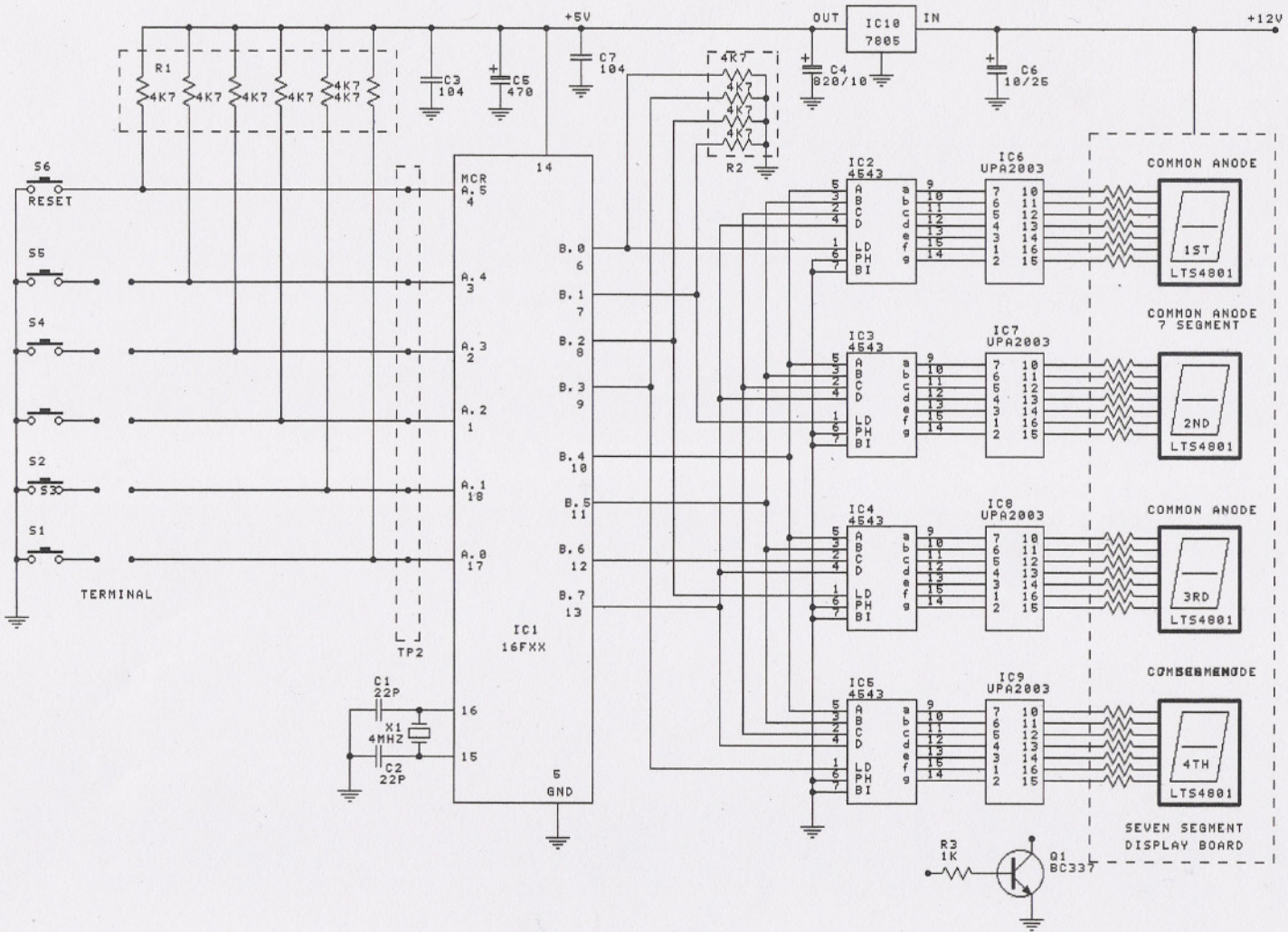
จากนั้นให้ทดลองเขียนโปรแกรมป้อนลง PIC16F เพื่อทดลองการทำงานว่าเป็นไปตามที่ต้องการหรือไม่ ทดลองดูนะครับแล้วจะชอบ

รายละเอียดอุปกรณ์

IC1	PIC16Fxx
IC2,IC3,IC4,IC5	CD4543
IC6,IC7,IC8,IC9	UPA2003
IC10	7805
TR1	BC337
X1	4MHZ X-TAL
C1,C2	22PF 50V
C3,C6,C7	0.1MF 50V
C4	10MF 25V
C5	820MF 10V
R1	RPACK 4K7 /5 PINS
R2	RPACK 4K7 /7 PINS
R3	1K 1/4W

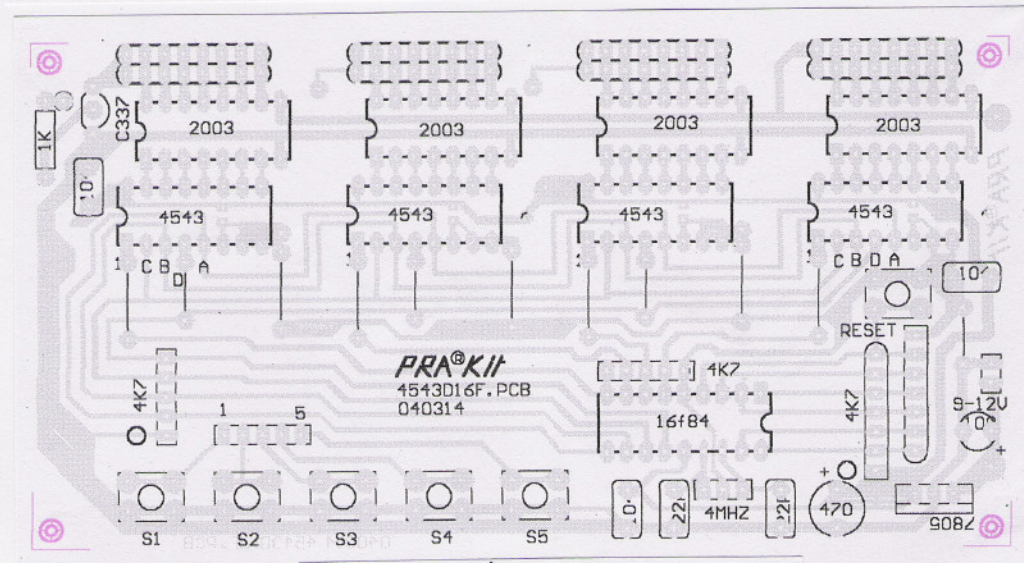
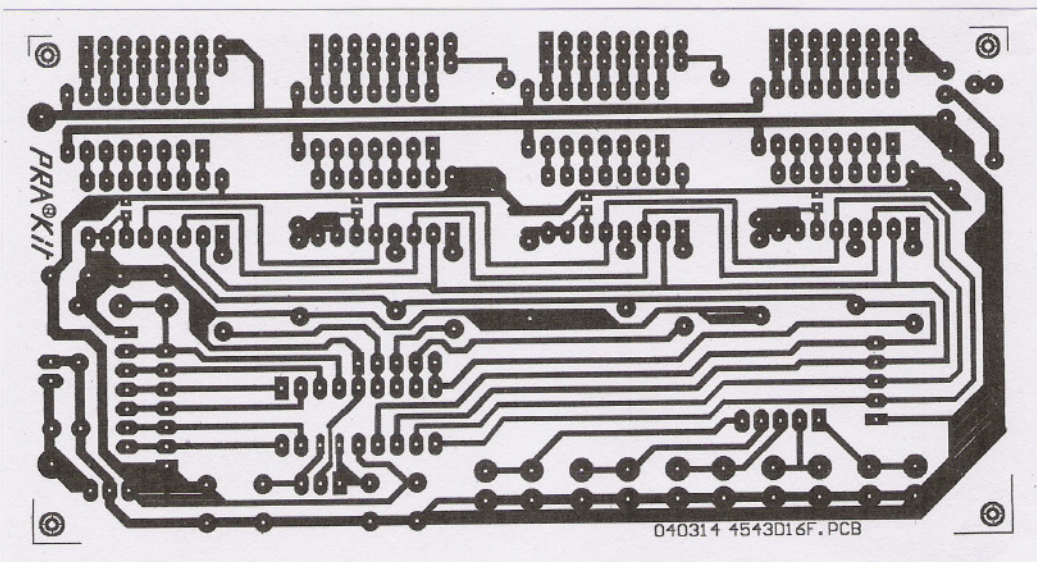
ราคา	ชุดคิท	450.-
	ลงปริ้นท์	550.-

* ราคาดังกล่าวไม่รวม PIC 16F และ 7 segment

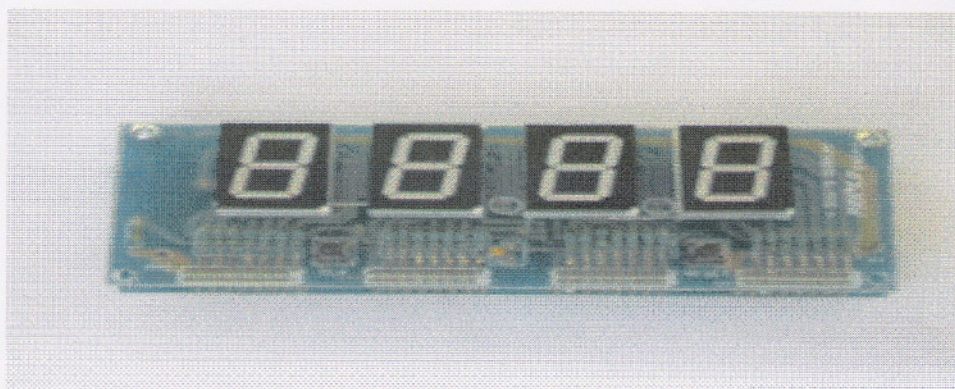


รูปที่ 1 วงจรทดลอง PIC16FXX

ประกิด แอนด์ เซตคิท



รูปที่ 2 ลายปริ้นท์และตำแหน่งอุปกรณ์



รูปที่ 3 ภาพของจริงเมื่อประกอบเสร็จ

ประกิต แอนด์ เชอคิท

119 ถนนบ้านหม้อ แขวงวังบูรพาภิรมย์ เขตพระนคร กรุงเทพฯ 10200 tel.022215995,022253282 FAX:022257682

จำหน่ายชุดคิท และอุปกรณ์อิเล็กทรอนิกส์ IC, TRANSISTOR ทุกชนิด