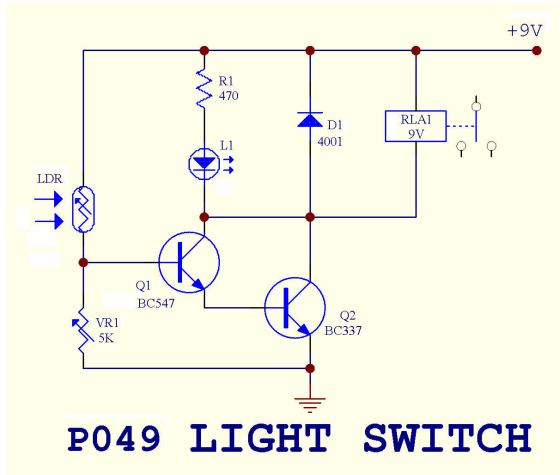


# สวิตช์ทำงานด้วยแสง

วงจรนี้เป็นวงจรแบบง่ายๆ แต่สามารถใช้ประโยชน์ได้สารพัด ไม่ว่าจะเป็นวงจรถนักรักษาความปลอดภัย วงจรควบคุมต่างๆ เช่น ปิด เปิด อุปกรณ์ไฟฟ้า วงจรควบคุมไฟแฟลต หรืออื่นๆได้ตามต้องการ



**P049 LIGHT SWITCH**

รูปที่ 1 วงจรสวิตช์ทำงานด้วยแสง

การทำงานของวงจร

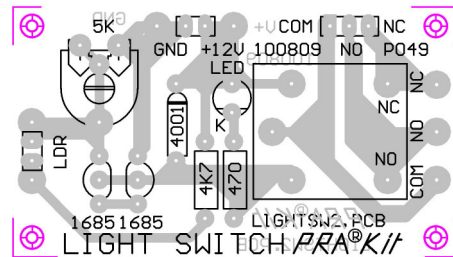
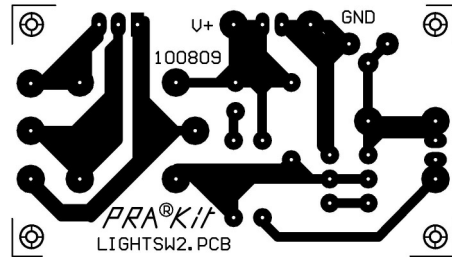
จากวงจรในรูปที่ 1 จะเห็นว่าทรานซิสเตอร์ Q1, Q2 ต่อร่วมกันแบบ ดาลิงตัน (Darlington) เพื่อให้มีอัตราการขยายสูงขึ้น

เมื่อมีแสงสว่างมากกระทบ โฟโต้เซลล์จะมีค่าความต้านทานลดลง ทให้แรงไฟไปอัสที่ที่จ่ายให้ทรานซิสเตอร์สูงขึ้น พอเพียงที่จะทำให้ทรานซิสเตอร์ทำงานและขับรีเลย์ให้ทำงานด้วย

สำหรับVR1 ที่วงจรเบสของทรานซิสเตอร์นั้นมีไว้สำหรับ เป็นตัวปรับความไวของวงจร หากปรับให้มีค่าน้อยๆ ความไวของวงจรจะต่ำ แต่ถ้าปรับให้มีค่ามากๆ ความไวของวงจรจะสูง

**การสร้าง**

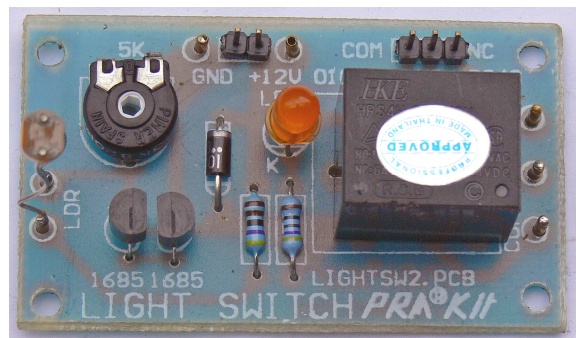
ให้ประกอบอุปกรณ์ลงบนแผ่นปริ้นท์ ให้ถูกต้องดังรูปที่2 บัดกรีให้เรียบร้อยจากนั้นให้ทดลองจ่ายไฟให้กับวงจร แล้วปรับ VR1 ให้วงจรมีความไวมากน้อยตามต้องการ



รูปที่ 2 ภาพลายปริ้นท์และตำแหน่งอุปกรณ์

รายละเอียดอุปกรณ์

R1	4K7
R2	470
VR1	5K
CDS(LDR)	ORP12
Q1	BC547
Q2	BC337
RLA	9V RELAY
D1	1N4001
LED	RED



รูปที่ 3 ภาพของจริงเมื่อประกอบเสร็จ

ประกิต แอนด์ เซอคิท

119 ถ.บ้านหม้อ แขวงวังบูรพาภิบาล เขตพระนคร กทม.10200 TEL.02-22159995,02-2253282 Fax:02-2257682

Website: <http://www.prakito.com> Email : prakito@prakito.com