

เครื่องวัดอุณหภูมิดิจิทัล

สำหรับท่านที่ต้องการความแม่นยำ ในการวัดอุณหภูมิ เราขอแนะนำให้ใช้เซ็นเซอร์ ที่เป็นไอซีที่ออกแบบมาสำหรับทำหน้าที่โดยเฉพาะ

นั่นคือ LM335Z

คุณสมบัติของไอซีตัวนี้คือ สามารถทำงานที่อุณหภูมิ -40 ถึง 100 องศาเซลเซียส แต่ถ้าต้องการใช้งานได้ที่อุณหภูมิสูงกว่านี้ ให้ใช้ไอซี LM135 ก็จะสามารถใช้งานได้ที่อุณหภูมิ -55 ถึง 150 องศา C

คุณสมบัติที่สำคัญของไอซีคือ จะมีค่าแรงไฟตกคร่อมตัวไอซี 2.73 โวลท์ ที่อุณหภูมิ 0 องศา และค่าแรงไฟจะเปลี่ยนแปลง 10 มิลลิโวลท์ ต่อการเปลี่ยนแปลงอุณหภูมิ 1 องศาเซลเซียส

ดังนั้นเราสามารถนำมาต่อใช้งาน ร่วมกับชุดดิจิทัลมิเตอร์ยี่ห้อของเราได้ โดยใช้อุปกรณ์เพียงไม่กี่ชิ้นดังวงจรในรูปที่ 1

อุปกรณ์ตามวงจรในรูปที่ 1 นั้น ท่านสามารถประกอบลงบนแผ่นปริ้นท์ดังแสดงในรูปที่ 2 เมื่อประกอบเสร็จแล้ว ให้ต่อเข้ากับชุดดิจิทัลมิเตอร์ที่อินพุตเดิม และขาที่ 32(อินพุตโลว์) ซึ่งเดิมต่อลงกราวด์ไว้ โดยให้ใช้มีดตัดลายปริ้นท์ที่ต่อลงกราวด์ดังกล่าวออก

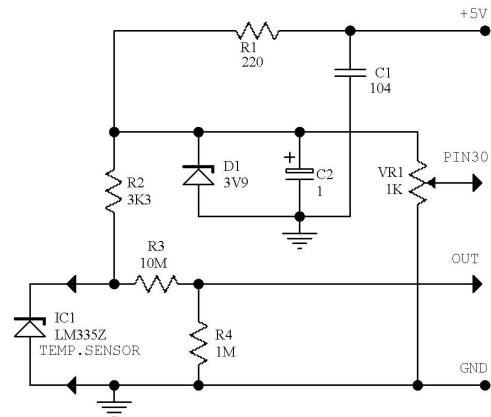
สำหรับท่านที่ยังไม่มีชุดดิจิทัลมิเตอร์ หรือไม่อยากตัดต่อวงจรให้ยุ่งยาก เราก็ได้จัดวงจรและเขียนปริ้นท์ใหม่ให้อุปกรณ์ทั้งหมดรวมอยู่บนปริ้นท์เดียวกัน ดังวงจรในรูปที่ 3 และลายปริ้นท์และตำแหน่งอุปกรณ์ในรูปที่ 4

การสร้าง

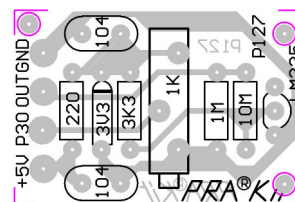
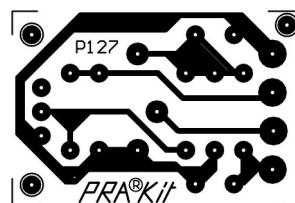
ในการสร้างให้ประกอบอุปกรณ์ลงบนแผ่นปริ้นท์ให้ถูกต้องโดยเฉพาะไดโอด และอิเล็กทรอนิกส์ไลติกคาปาซิเตอร์ ต้องระมัดระวังไม่ให้กลับขั้วโดยเด็ดขาด

เมื่อประกอบอุปกรณ์ลงบนแผ่นปริ้นท์ตามวงจรเสร็จเรียบร้อยแล้ว ให้จ่ายไฟให้กับวงจร หากท่านมีแหล่งจ่ายไฟตรง 4.5 หรือ 5 โวลท์ ก็สามารถต่อเข้าที่จุด 5 โวลท์ ได้โดยตรง

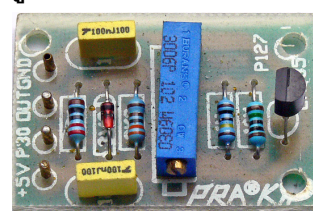
แต่ถ้าไม่มี ท่านอาจต่อแรงไฟชีพพลายให้กับวงจรได้ตั้งแต่ 6-24 โวลท์ เข้ามาที่อินพุตของไอซีเรกูเลเตอร์ 7805 ให้ได้แรงไฟเลี้ยงวงจร 5 โวลท์ ตามต้องการ



รูปที่ 1 วงจรตรวจจับอุณหภูมิ



รูปที่ 2 ลายปริ้นท์และตำแหน่งอุปกรณ์



ประกิต แอนด์ เซอคิท

119 ถ.บ้านหม้อ แขวงวังบูรพาภิรมย์ เขตพระนคร กทม.10200 TEL.02-22159995,02-2253282 Fax:02-2257682

Website: <http://www.prakito.com> Email : prakito@prakito.com