

LED ชิกแนลมิเตอร์

วงจรของเรานี้เป็นแบบง่ายๆ ออกแบบให้ทันสมัย โดยใช้ IC LB1409 เป็นวิวัฒนาการมาจากไอซี LB1405 ซึ่งขับหลอดได้เพียง 5 หลอด โดยการปรับปรุงให้สามารถ ขับหลอดได้ถึง 9 หลอด และสามารถต่อใช้งานได้ทั้งการวัดสัญญาณ AC,DC

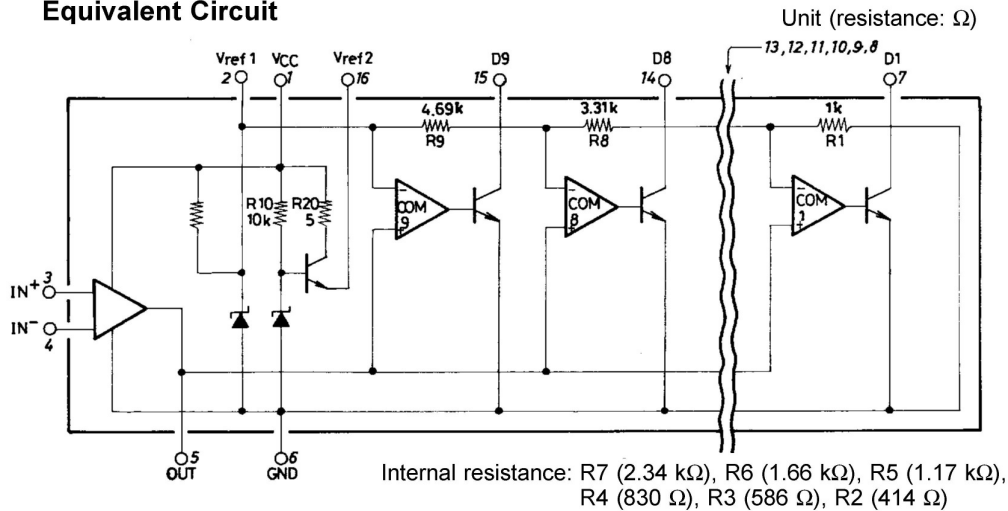
ดังนั้นจึงอาจนำไปใช้เป็นวงจร วิทยุมิเตอร์ และ ชิกแนลมิเตอร์ได้
ทั้งนี้รูปที่ 1 แสดงวงจรภายในไอซี

การต่อใช้งาน

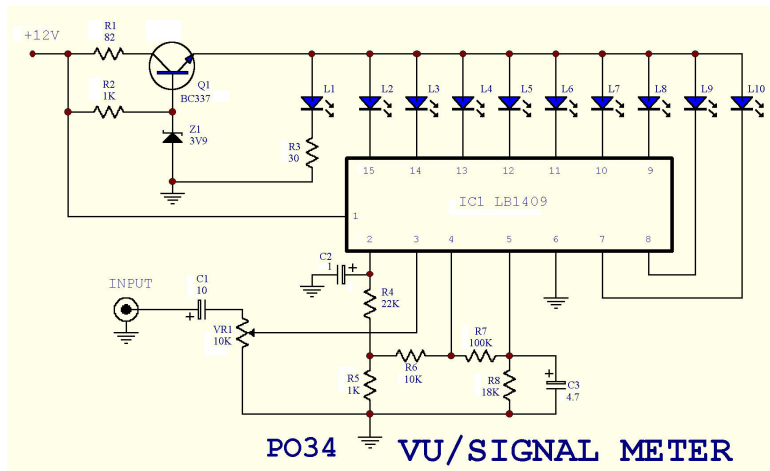
วงจรนี้สามารถต่อวัดสัญญาณเข้าพุทของเครื่อง ขยายได้โดยตรง ตลอดจนใช้แทนชิกแนลมิเตอร์ สำหรับ จูนเนอร์ หรือนอกจากนี้ยังใช้สำหรับ วัดระดับความแรง ของสัญญาณเอซี เช่นสัญญาณเสียงจาก จูนเนอร์หรือ เทปได้โดยตรง

จึงอาจกล่าวได้ว่า วงจรนี้แจ่มจริงๆ

Equivalent Circuit



รูปที่ 1 วงจรภายในไอซี



รูปที่ 2 วงจรใช้งาน

ประกิต แอนด์ เซอคิท

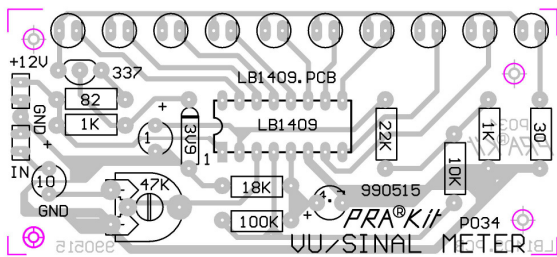
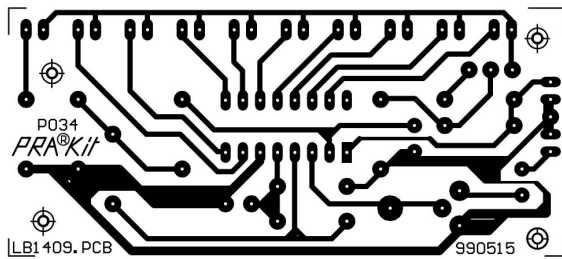
119 ถ.บ้านหม้อ แขวงวังบูรพาภิรมย์ เขตพระนคร กทม.10200 TEL.02-22159995,02-2253282 Fax:02-2257682

Website: <http://www.prakito.com> Email : prakito@prakito.com

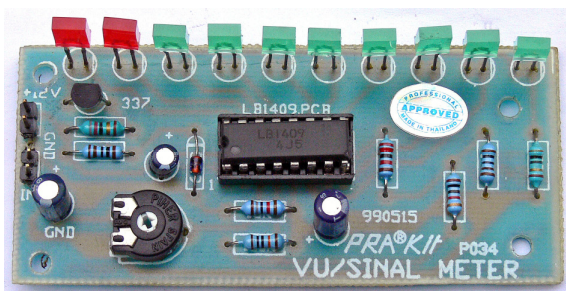
ในการต่อใช้งานเพียงแต่ปรับที่ VR1 ให้หลอดติดสว่างตามจำนวนที่ต้องการ โดยให้สัมพันธ์กับสัญญาณอินพุตที่เข้ามา

ในรูปที่ 2 แสดงการต่อวงจรเพื่อใช้งานเป็นวงจรถิกแนลมิเตอร์

สำหรับท่านที่ต้องการต่อหลอด 10 หลอด อาจทำได้โดยการต่อหลอดที่ 1 ให้ติดสว่างตลอดเวลา



รูปที่ 3 ลายปริ้นท์และตำแหน่งอุปกรณ์



รูปที่ 4 ภาพของจริงเมื่อประกอบเสร็จ

รายละเอียดอุปกรณ์	
IC1	LB1409
Q1	BC337
R1	82
R2	3K
R3	30
R4	22K
R5	1K
R6	10K
R7	100K
R8	18K
C1,3	4.7MF25V
C2	1MF50V
VR1	10
ZD1	3V9

ประกิต แอนด์ เซอคิท

119 ถ.บ้านหม้อ แขวงวังบูรพาภิรมย์ เขตพระนคร กทม.10200 TEL.02-22159995,02-2253282 Fax:02-2257682

Website: <http://www.prakito.com> Email : prakito@prakito.com