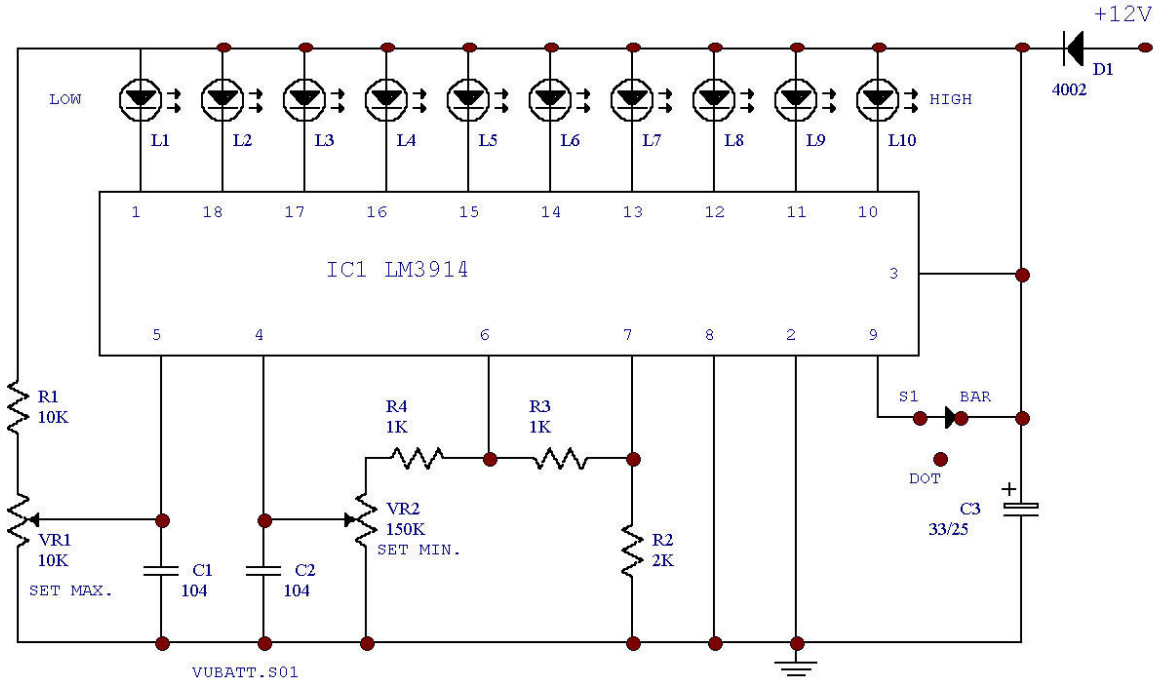


วงจรวัดระดับแบตเตอรี่

แสดงผลด้วย LED 10 ระดับ



LED DOT/BAR BATTERY MONITOR

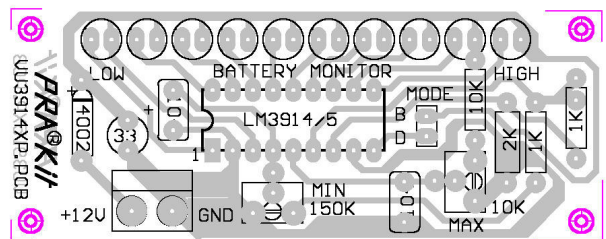
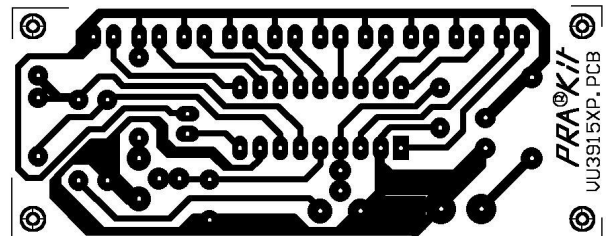
รูปที่ 1 วงจรวัดระดับแบตเตอรี่

วงจรชุดนี้ออกแบบโดยใช้ไอซีแสดงผลด้วย led ถึง 10 ดวงเพื่อบอกค่าแรงดันไฟของแบตเตอรี่ ดังวงจรที่แสดงในรูปที่ 1 การแสดงผลสามารถแสดงเป็นจุด(dot) หรือเป็น บาร์(bar)ก็ได้

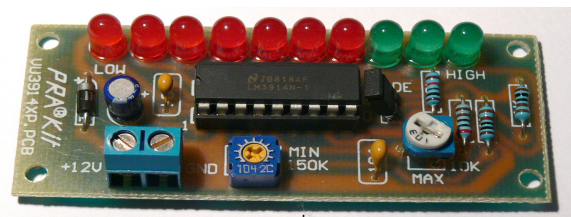
หัวใจในการทำงาน คือ IC LM3914 ทำหน้าที่ตรวจวัดระดับแรงไฟที่จ่ายให้กับวงจรหรือแบตเตอรี่ มีสวิตช์ S1 เป็นตัวเลือกรูปแบบการแสดงผล dot/bar

ในการสร้าง จัดวางง่ายมากให้ประกอบอุปกรณ์ลงบนแผ่นปริ้นท์ดังแสดงในรูปที่ 2 ใส่อุปกรณ์ให้ถูกต้องและบัดกรีให้เรียบร้อย เมื่อเสร็จเรียบร้อยแล้วให้จ่ายไฟตรง 14.4V ให้กับวงจร ปรับ VR2 จนหลอด LED ติดครบหมดทุกดวง

จากนั้นให้ลดค่าแรงไฟที่จ่ายให้วงจรเหลือเพียง 10.5 V ปรับ VR1 จนหลอด LED ติดสว่างเพียงหลอดเดียว เป็นอันเสร็จสิ้นวงจรพร้อมใช้งานได้ทันที



รูปที่ 2 ข่ายปริ้นท์และตำแหน่งอุปกรณ์



รูปที่ 3 ภาพของจริงเมื่อประกอบเสร็จ

ประกิต แอนด์ เซอคิท