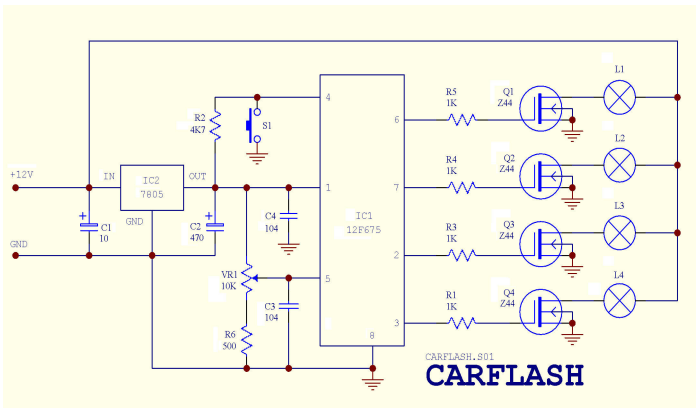


ไฟกระพริบรถฉุกเฉิน

หลากหลายรูปแบบตั้งใจนึก

วงจรไฟกระพริบชุดนี้ ประกอบด้วยวงจรสำหรับ
ขับหลอด 4 ชุด แต่ละชุดสามารถขับหลอด LED ได้ไม่ต่ำ
กว่า 100 วัตต์ การจัดให้มีเข้าพุทถึง 4 ชุดทำให้วงจรไฟ
กระพริบ มีความหลากหลายรูปแบบการกระพริบ



รูปที่ 1 วงจรไฟกระพริบรถฉุกเฉิน

หัวใจในการทำงานของวงจรนี้คือ IC1 12F675
ซึ่งได้มีการโปรแกรมรูปแบบของไฟกระพริบ ไว้หลากหลาย
รูปแบบซึ่งสามารถเลือกได้โดยการกดสวิทช์ S1

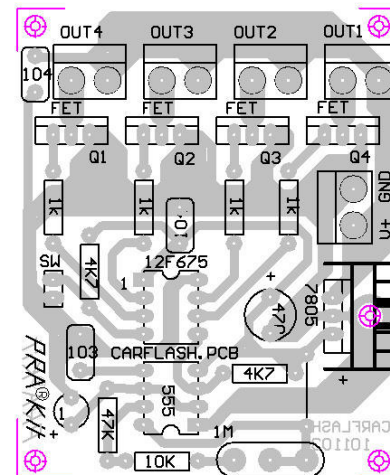
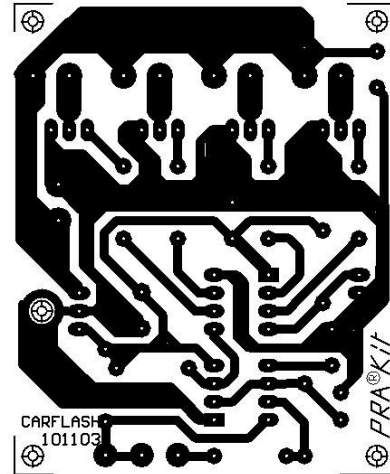
เข้าพุทที่ได้จาก ขา 2,3,6,7 จะป้อนผ่านรีซิสเทอร์
เพื่อขับเกทของมอสเฟทที่ใช้ควบคุมการติดดับของหลอด
LED ทั้ง 4 ชุด

จากมอสเฟทที่ใช้ หลอดแต่ละชุดจะสามารถต่อ
ได้ไม่ต่ำกว่า 100 วัตต์ทีเดียว

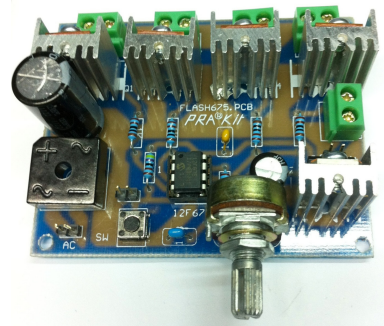
ความเร็วในการกระพริบสามารถปรับได้ด้วย วมล
ลุ่ม VR1

IC2 ทำหน้าที่เป็นวงจรรักษาระดับแรงไฟเลี้ยง
ไอซี ให้มีค่า 5V. คงที่

ภาพของจริงเมื่อประกอบเสร็จ



รูปที่ 2 ลายปรินท์และตำแหน่งอุปกรณ์



ประกิต แอนด์ เซอคิท

119 ถ.บ้านหม้อ แขวงวังบูรพาภิบาล เขตพระนคร กทม.10200 TEL.02-22159995,02-2253282 Fax:02-2257682

<http://www.prakito.com>