

# อิเล็กทรอนิกส์วิทยุสมัคร

## ไอซี LM3914/3915

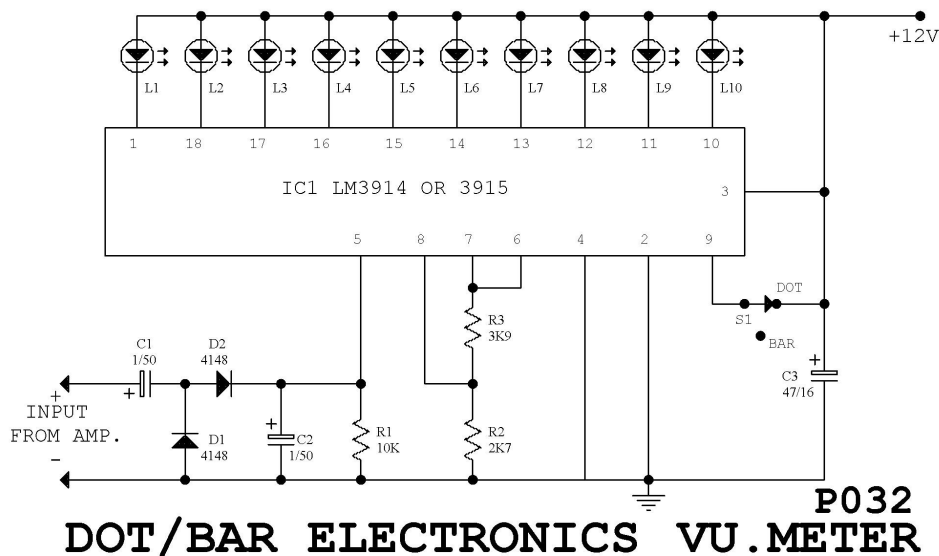
วงจรอิเล็กทรอนิกส์วิทยุสมัครชุดนี้ จัดว่าเป็นวงจรที่ทรงประสิทธิภาพ และเป็นที่ยอมรับกันอย่างแพร่หลายมานานนับสิบปีทีเดียว

วงจรชุดว่าต่อใช้งานได้ง่ายมาก เนื่องจากใช้ไอซีเพียงตัวเดียว กับอุปกรณ์ตัวนอกเพียงไม่กี่ชิ้นการแสดงผลสามารถขับหลอด LED ได้โดยตรงถึง 10 หลอดรูปแบบการแสดงผลสามารถให้หลอดไฟวิ่งเป็นจุด DOT หรือ ติดเป็นแถบ BAR ได้ตามต้องการทั้งนี้ตั้งวงจรที่แสดงในรูปที่ 1

LM3915N จะแสดงผลตามความแรงของสัญญาณในลักษณะของ ล็อก (Logarithm)

โดยปกติหากใช้วัดความแรงของสัญญาณเสียงจะใช้ LM3915N

สัญญาณอินพุตจากชุดขยายเสียงจะป้อนผ่านวงจรโวลเตจ ดับเบิล (Voltage Doubler) อันประกอบด้วย C1,C2,D1,D2 เพื่อแหล่งไฟสัญญาณให้เป็นแรงไฟและมีความแข็งแรง เป็น 2 เท่า ของสัญญาณอินพุต แล้วป้อนให้กับอินพุตขา 5 ของไอซี



รูปที่ 1 วงจรอิเล็กทรอนิกส์วิทยุสมัคร

### การทำงานของวงจร

หัวใจในการทำงานของวงจรมีไอซี LM3914N หรือ IC LM3915N แล้วแต่เราจะเลือกใช้ให้เหมาะสมกับชนิดของงาน โดยที่วงจรมายกนอกคงให้เหมือนกันทุกประการ

ข้อแตกต่างของไอซีสองตัวนี้ก็คือ

LM3914N จะแสดงผลตามความแรงของสัญญาณ ในลักษณะเป็น ลิเนียร์ (Linear)

จากนั้นไอซีจะทำการเปรียบเทียบความแรง

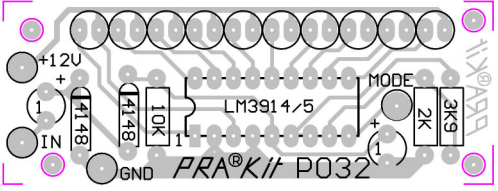
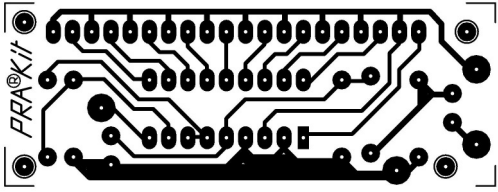
สัญญาณ เพื่อขับหลอด LED ให้ติดตามความแรงของสัญญาณอินพุตดังกล่าว

การเลือกโหมด (Mode) ในการทำงานของวงจรให้แสดงผลแบบ Dot หรือ Bar ทำได้โดยการต่อสวิทช์เข้าที่ขา 9 ของไอซี โดยหากปล่อยสวิทช์ให้ลอยไว้จะแสดงผลเป็นแบบ Bar แต่หากต่อสวิทช์ให้ขา 9 ต่อกับแรงไฟบวกแล้ว วงจรจะแสดงผลในแบบ Dot ทันที

### ประกิต แอนด์ เซอคิท

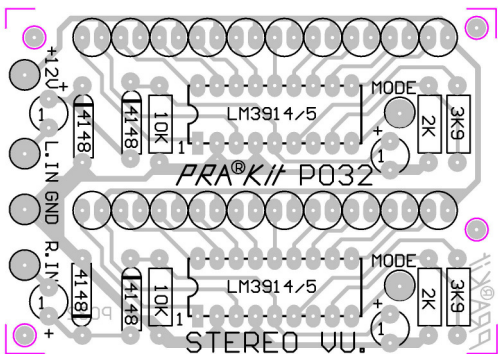
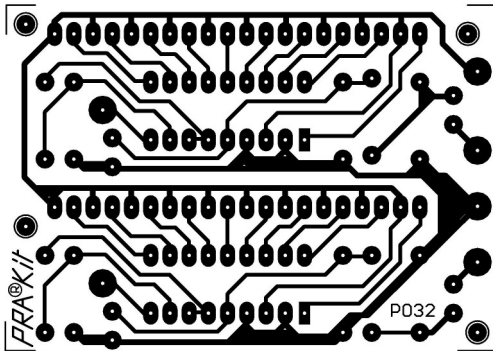
119 ถ.บ้านหม้อ แขวงวังบูรพาภิรมย์ เขตพระนคร กทม.10200 TEL.02-22159995,02-2253282 Fax:02-2257682

Website: <http://www.prakito.com> Email : prakito@prakito.com



รูปที่ 2 ภาพลายปริ้นท์และตำแหน่งอุปกรณ์  
การสร้าง

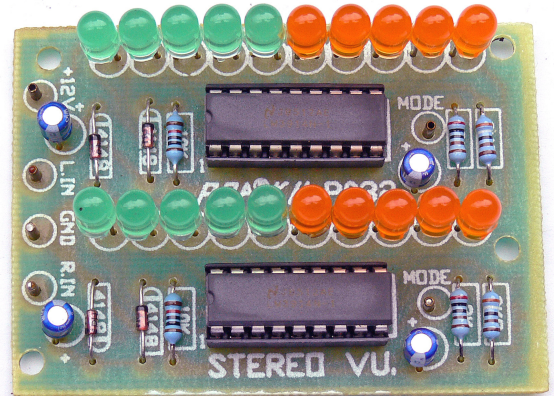
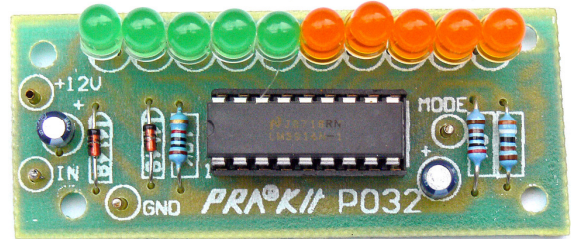
ประกอบอุปกรณ์ตามวงจรให้ถูกต้องเรียงร้อยลงบนแผ่นปริ้นท์ ดังแสดงในรูปที่ 2 ขั้วระวางในการสร้างคือขั้วของ LED จะต้องวางให้ถูกต้อง เพราะหากต่อสลับขั้วจะทำให้ LED ไม่ติด



รูปที่ 4 ภาพลายปริ้นท์และตำแหน่งอุปกรณ์แบบสเตอริโอ

รายละเอียดอุปกรณ์

IC1	LM3915N
D1,D2	1N4148
R1	10K
R2	2K7
R3	3K9
C1,C2	1MF50V
C3	47MF 16V
L1-L10	LED 2x5MM



รูปที่ 3 ภาพของจริงเมื่อประกอบเสร็จ

ประกิด แอนด์ เซอคิท

119 ถ.บ้านหม้อ แขวงวังบูรพาฯ เขตพระนคร กทม.10200 TEL.02-22159995,02-2253282 Fax:02-2257682

Website: <http://www.prakito.com> Email : prakito@prakito.com