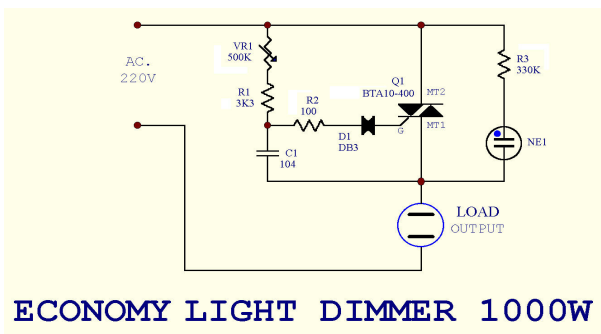


ชุดหรือไฟรุ่นประหยัด

วงจรหรือไฟชุดนี้เป็นวงจรแบบง่ายและประหยัด
เหมาะสำหรับช่างสมัครเล่นทั้งหลายจะนำไปสร้างไว้ใช้
งานยได้เอนกประสงค์ ตั้งแต่วงจรหรือไฟธรรมดาๆ ไป
จนถึงวงจรควบคุมต่างๆ เช่นวงจรควบคุมความเร็ว
มอเตอร์ เป็นต้น

วงจรนี้ประกอบด้วยอุปกรณ์เพียงไม่กี่ชิ้น ดังวงจร
ที่แสดงในรูปที่ 1 หลักการทำงานของวงจร โดยอาศัยการ
กระตุ้นให้ไทรแอกทำงานในช่วงคลื่นของสัญญาณไฟโอดี
ที่แตกต่างกัน ทั้งนี้โดยการปรับที่ วอลลุ่ม VR1 ให้
ค่าแรงไฟที่คาพาซิสเตอร์ชาร์จถึงจุดที่ไทรแอกทำงานอยู่
ในช่วงเวลาแตกต่างกัน

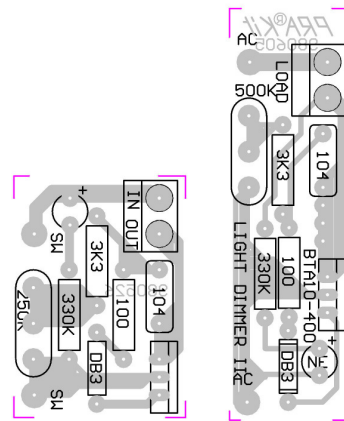
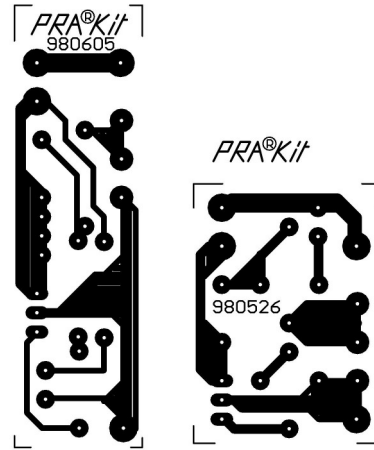


รูปที่ 1 วงจรหรือไฟ

ในการสร้างเพียงประกอบแต่อุปกรณ์ลงบน แผ่น
ปริ้นท์ ดังแสดงในรูปที่ 2 ให้ถูกต้องเรียบร้อยเป็นใช้ได้
สำหรับตัวไทรแอกหากต้องการนำไปใช้งานกับโหลดที่กิน
กระแสสูงมากแล้ว ควรจะติดตั้งบนแผ่นระบายความ
ร้อนเพื่อช่วยยืดอายุการใช้งานให้นานยิ่งขึ้น

ข้อควรระวังในการสร้าง

เนื่องจากวงจรชุดนี้เราต่อโดยใช้งานโดยตรง
กับกระแสไฟฟ้าสลับ 220 โวลท์ จึงอาจเกิดอันตราย
กับท่านได้หากขาดความระมัดระวังหรือประมาท พึง
ระลึกอยู่เสมอว่า อย่าได้สัมผัสส่วนหนึ่งส่วนใด
ของวงจรขณะต่อใช้งานโดยปราศจากการป้องกัน
แล้วเป็นอย่างดีโดยเด็ดขาด



รูปที่ 2 ภาพลายปริ้นท์และตำแหน่งอุปกรณ์
รายละเอียดอุปกรณ์

Q1	BTA 10-400
R1	3K3 ½ W
R2	100 1/2W
R3	330K 1/2W
VR1	250K – 500K
C1	0.1MF 100V
D1	DB3

หมายเหตุ ไทรแอก ที่ใช้ควรมีแบบไดรแอกรวมอยู่ในตัว ถ้าไม่มีให้ต่อไดแอก เบอร์ DB-3 หรือ GT 32 ต่อไว้ระหว่างขา เกทมายัง R3

ประกิต แอนด์ เซอคิท

119 ถ.บ้านหม้อ แขวงวังบูรพาภิรมย์ เขตพระนคร กทม.10200 TEL.02-22159995,02-2253282 Fax:02-2257682

Website: <http://www.prakito.com> Email : prakito@prakito.com