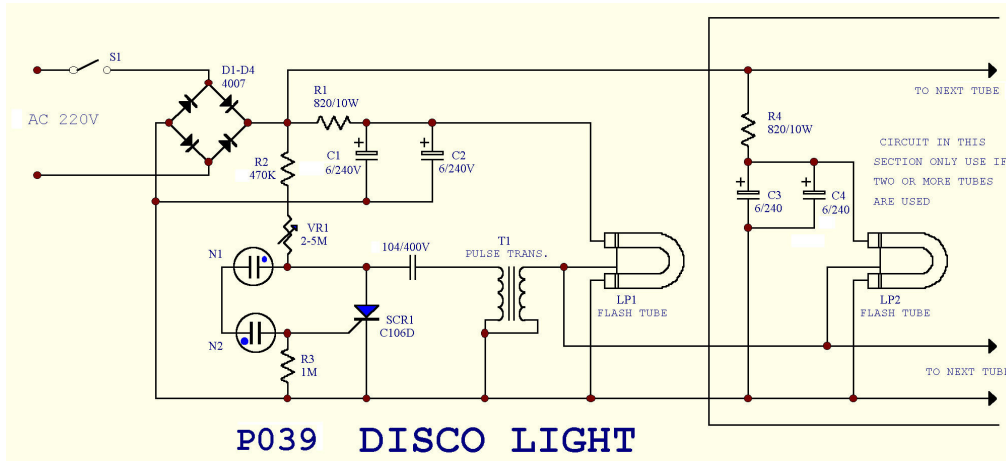


วงจรไฟดิสโก้

สำหรับน้องๆนักเดินผู้นิยมแสงไฟวูบวาบ หรือ สำหรับนักโฆษณาที่ต้องการความสะดุดตาโดดเด่น หรือ สำหรับท่านที่จะนำไปใช้งานอื่นๆ วงจรชุดนี้จัดว่าเป็น วงจรที่ใช้ง่ายราคาประหยัด ดังวงจรในรูปที่ 1

สำหรับท่านที่ต้องการต่อพ่วงหลอดไฟเข้ามาอีก หลอดๆหลอด สามารถต่อได้โดยการเพิ่มวงจรที่อยู่ใน ส่วนที่แสดงไว้ด้วยเส้นประ เพิ่มเข้ามาตามจำนวนชุดที่ ต้องการเพิ่มไม่ใช่ต่อหลอดขนานกันเช่นหลอดไฟธรรมดา



รูปที่ 1 วงจรไฟดิสโก้

การทำงานของวงจร

แรงไฟ AC.220 V. จะป้อนผ่านวงจร บริดจ์ D1-D4 เพื่อแปลงให้เป็นแรงไฟตรง สูงถึง 300 โวลท์ แรงไฟดังกล่าวจะถูก ชาร์จไว้ด้วย C1,C2 และป้อนให้กับเพลทของหลอดไฟดิสโก้

ขณะเดียวกัน C5 ก็จะถูกชาร์จแรงไฟไว้เช่นกัน เมื่อแรงไฟชาร์จจนถึงจุดที่ทำให้ หลอดนีออนเกิดการแตกตัว ก็จะทำให้ มีแรงไฟเกทไปกระตุ้นให้ SCR1 ทำงาน

C5 จะคายประจุอย่างแรงผ่าน Pulse Transformer T1 ทำให้เกิดแรงไฟสูงป้อนให้กับขาทริกเกอร์ของหลอดไฟดิสโก้ ทำให้หลอดทำงานเกิดแสงสว่างวาบขึ้นมาทันที

ไฟจะสว่างมากน้อยขึ้นอยู่กับชนิดของหลอดที่นำมาใช้ ความถี่ของการติดสว่างวาบ ขึ้นอยู่กับการปรับค่า VR1 ถ้าปรับค่ามากความถี่จะช้า ถ้าปรับค่าน้อยความถี่จะเร็วขึ้น

รายละเอียดอุปกรณ์

SCR1	C106D
D1-D4	1N4007
R1	820/ 10W
R2	470K
R3	1M
C1,C2	6MF 350V
C4	0.1MF 400V
N1,N2	NEON 110V
LP1	FLASH TUBE
T1	PULSE TRANS.

การสร้าง

ประกอบอุปกรณ์ลงบนแผ่นปริ้นท์ ดังแสดงในรูปที่ 2 ให้ถูกต้องเรียบร้อย ฟังระมัดระวังเป็นพิเศษ เกี่ยวกับขั้วของ ไดโอดและคาปาซิเตอร์ เนื่องจากวงจรนี้ใช้ไฟสูง

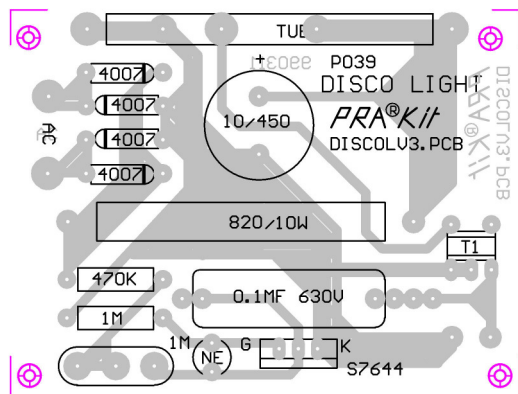
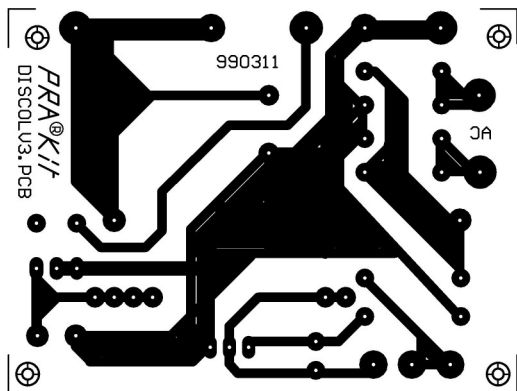
ประกิต แอนด์ เซอคิท

119 ถ.บ้านหม้อ แขวงวังบูรพาภิรมย์ เขตพระนคร กทม.10200 TEL.02-22159995,02-2253282 Fax:02-2257682

Website: <http://www.prakito.com> Email : prakito@prakito.com

มาก การต่อผิดพลาดอาจก่อให้เกิดอันตรายที่ไม่คาดคิด
ขึ้นได้

เมื่อประกอบอุปกรณ์ตามวงจรเรียบร้อยแล้วให้
ทดลองจ่ายไฟให้กับวงจร หากลูกบิดที่เป็นพลาสติกสวมที่
VR1 จังหวะการติดดับของหลอดไฟจะเปลี่ยนไปตาม
ต้องการ



รูปที่ 2 ลายปริ้นท์และตำแหน่งอุปกรณ์

ประกิต แอนด์ เซอคิท

119 ถ.บ้านหม้อ แขวงวังบูรพาภิรมย์ เขตพระนคร กทม.10200 TEL.02-22159995,02-2253282 Fax:02-2257682

Website: <http://www.prakito.com> Email : prakito@prakito.com