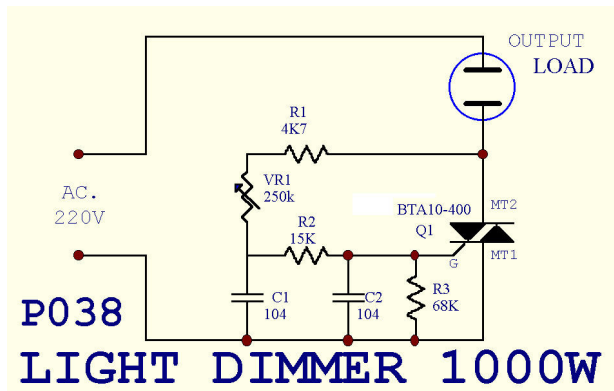


ชุดหรี่ไฟ

วงจรหรี่ไฟชุดนี้เป็นวงจรแบบง่าย ๆ และประหยัด เหมาะสำหรับช่างสมัครเล่นทั้งหลายจะนำไปสร้างไว้ใช้งานยได้เอนกประสงค์ ตั้งแต่วงจรหรี่ไฟธรรมดาๆ ไปจนถึงวงจรควบคุมต่างๆ เช่นวงจรควบคุมความเร็วมอเตอร์ เป็นต้น

วงจรนี้ประกอบด้วยอุปกรณ์เพียงไม่กี่ชิ้น ดังวงจรที่แสดงในรูปที่ 1 หลักการทำงานของวงจร โดยอาศัยการกระตุ้นให้ไทรแอดทำงานในช่วงคลื่นของสัญญาณไฟโอสี่ที่แตกต่างกัน ทั้งนี้โดยการปรับที่วอลลุ่ม VR1 ให้ค่าแรงไฟที่คาปาซิเตอร์ชาร์จถึงจุดที่ไทรแอดทำงานอยู่ในช่วงเวลาแตกต่างกัน

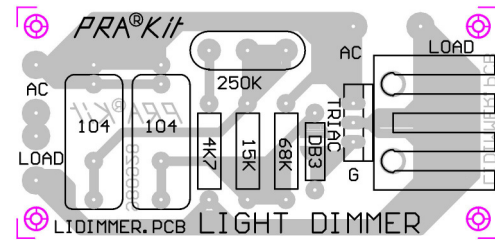
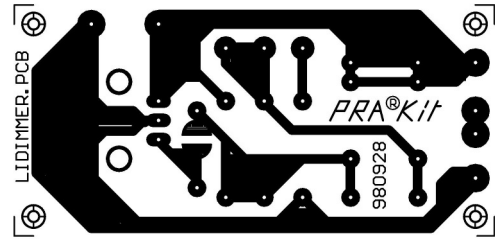


รูปที่ 1 วงจรหรี่ไฟ

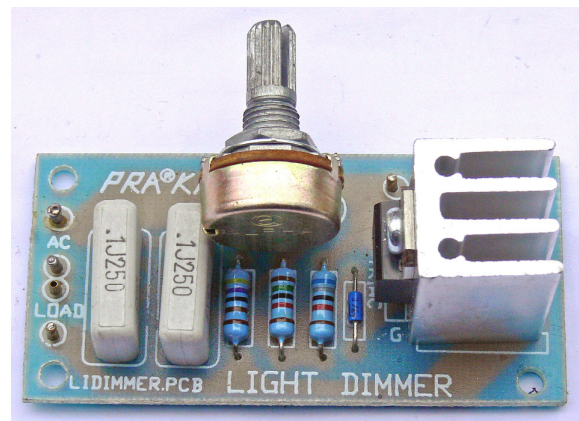
ในการสร้างเพียงประกอบแต่อุปกรณ์ลงบน แผ่นปริ้นท์ ดังแสดงในรูปที่ 2 ให้ถูกต้องเรียบร้อยเป็นใช้ได้ สำหรับตัวไทรแอดหากต้องการนำไปใช้งานกับโหลดที่กินกระแสสูงมากแล้ว ควรจะติดตั้งบนแผ่นระบายความร้อนเพื่อช่วยยืดอายุการใช้งานให้นานยิ่งขึ้น

ข้อควรระวังในการสร้าง

เนื่องจากวงจรชุดนี้เราต่อโดยใช้งานโดยตรงกับกระแสไฟฟ้าสลับ 220 โวลท์ จึงอาจเกิดอันตรายกับท่านได้หากขาดความระมัดระวังหรือประมาท ฟังระลึกลูกอยู่เสมอว่า อย่าได้สัมผัสส่วนหนึ่งส่วนใดของวงจรขณะต่อใช้งานโดยปราศจากการป้องกันแล้ว เป็นอย่างดีโดยเด็ดขาด



รูปที่ 2 ภาพลายปริ้นท์และตำแหน่งอุปกรณ์



รูปที่ 3 ภาพของจริงเมื่อประกอบเสร็จ

รายละเอียดอุปกรณ์

Q1	BTA 10-400
R1	4K7 ½ W
R2	15K 1/2W
R3	68K 1/2W
VR1	250K
C1,C2	0.1MF 100V

หมายเหตุ ไทรแอด ที่ใช้ควรมีแบบไดแอดรวมอยู่ในตัว ถ้าไม่มีให้ต่อไดแอด เบอร์ DB-3 หรือ GT 32 ต่อไว้ระหว่างขา เกทมายัง R3

ประกิด แอนด์ เซอคิท

119 ถ.บ้านหม้อ แขวงวังบูรพาภิรมย์ เขตพระนคร กทม.10200 TEL.02-22159995,02-2253282 Fax:02-2257682

Website: <http://www.prakito.com> Email : prakito@prakito.com