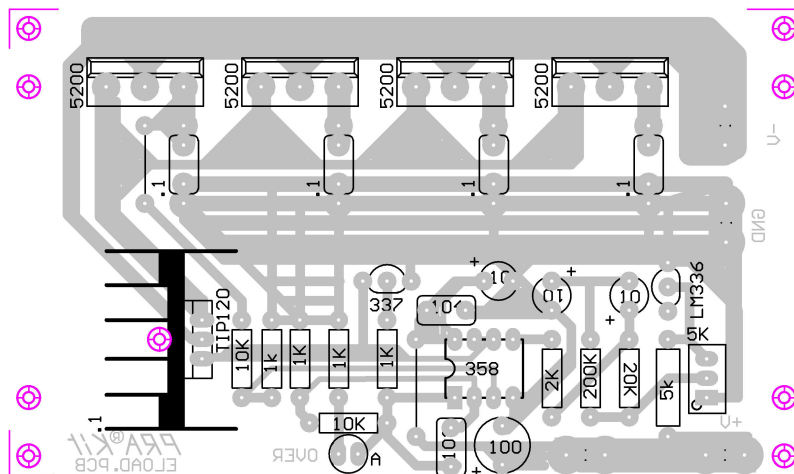
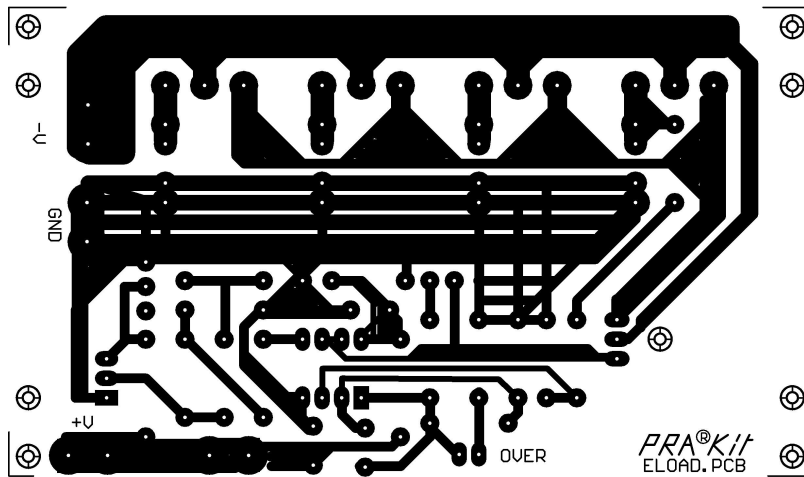
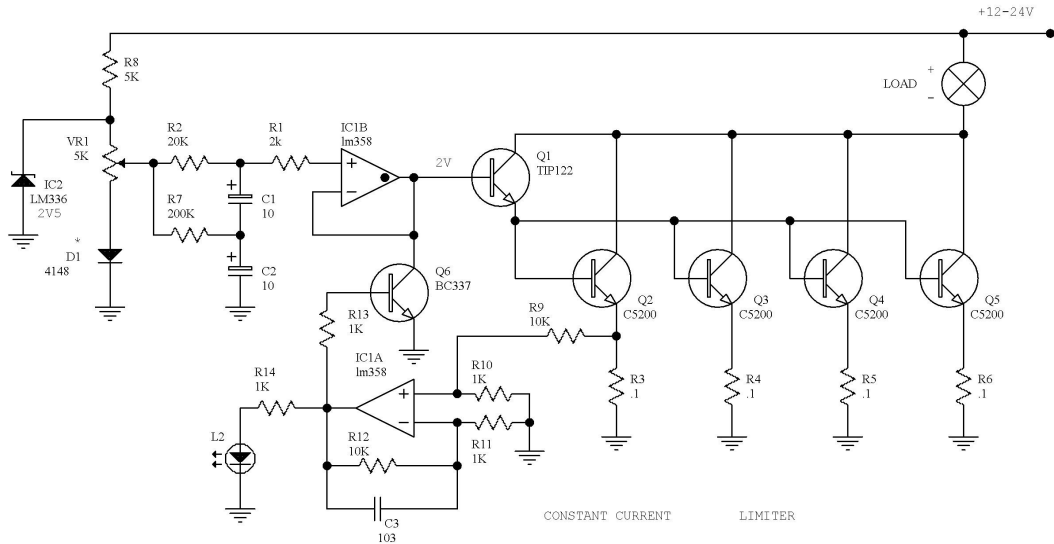


# วงจรควบคุมกระแสคงที่ สามารถปรับค่ากระแสสูงสุดได้



ประภิต แอนด์ เซอคิท