

อินฟราเรดคอนโทรล 8 ช่อง

วงจรอินฟราเรดคอนโทรลชุดนี้ออกแบบสำหรับใช้คู่กับ ชุดอินฟราเรดตัวส่ง รุ่น CA-RC60EX ซึ่งปกติใช้เป็นรีโมทควบคุมเครื่องเสียงในรถยนต์ จึงมีขนาดเล็กกระทัดรัดและรูปแบบสวยงาม ดังรูปที่ 4 แสดงภาพของจริงของชุดส่งดังกล่าว

เนื่องจากตัวชุดส่งมีปุ่มปรับทั้งสิ้น 8 ปุ่มเราจึงนำมาประยุกต์ใช้ ให้สามารถควบคุมการทำงานของรีเลย์แบบอิสระปุ่มละ 1 ตัว

ในแต่ละปุ่ม เรายังออกแบบให้มีรูปแบบการทำงาน 2 แบบ ตามต้องการคือ

1. ทำงานแบบกดติดปล่อยดับ
2. ทำงานแบบกดติด กดซ้ำดับ ทั้งนี้โดยการต่อดิพสวิทช์ S1-S8 ตามต้องการ

การทำงานของวงจร

จากวงจรในรูปที่ 1 เราใช้อินฟราเรดตัวรับแบบ IRDA เบอร์ TSOP 1238 เป็นตัว รับผิด้านอินพุทจากชุดส่งสัญญาณอินฟราเรด แล้วป้อนสัญญาณให้กับ IC1 PIC16F88 ซึ่งทำหน้าที่เป็นตัว ดีโคดสัญญาณ ให้ได้เข้าพุทออกไปยังวงจรรวมรีเลย์ ทั้ง 8 ตัวให้ทำงานตามต้องการ

วงจรรวมรีเลย์ประกอบด้วยทรานซิสเตอร์ Q1-Q8 BC 337 LED L1-L8 เป็นตัวแสดงสถานะของรีเลย์ จะติดสว่างเมื่อรีเลย์ทำงาน

ไดโอด D1-D8 เป็นตัวป้องกันทรานซิสเตอร์ไม่ให้เสียหายจากแรงไฟย้อนกลับ ขณะที่รีเลย์หยุดทำงาน

LED L9 เป็นตัวแสดงสถานะของ IC1 ขณะที่มีการรับสัญญาณ ดาต้าอินพุทเข้ามา

S1-S8 เป็นตัวเลือกรูปแบบการทำงานของรีเลย์

IC2 เป็นตัวรักษาระดับแรงไฟ จาก DC12V ให้เหลือ 5V. สำหรับเลี้ยงวงจร IC1 และ IRDA

D9,D10 ต่อเป็นวงจรฟูลเวทเรคตีไฟเออร์ แปลงไฟ AC 9V. ให้เป็นแรงไฟตรง 12V. โดยมี C3ทำหน้าที่เป็นวงจรฟิลเตอร์

รีเลย์ ที่ใช้เป็นแบบ 5 ขา NO,NC ทำให้สามารถประยุกต์ใช้งานได้หลากหลายยิ่งขึ้น

รายละเอียดอุปกรณ์

IC1	PIC16F88 (PROGRAM)
IC2	7805
Q1,Q2,Q3,Q4,Q5,Q6,Q7,Q8	BC337
D1,D2,D3,D4,D5,D6,D7,D8	1N4148
D9,D10	1N4002
R1,R3,R7,R8,R11,R12,R15	10K
R16,R19,R20,R21,R22,R25	10K
R26,R29,R30	10K
R2,R6,R10,R13,R18,R25	
R27,R31	4K7 CHIP 9 PIN
R4,R5,R9,R13,R17,R24,R28	1K
R32	1K
R33	560
C1	470MF 16V
C2,C4	0.1MF 50V
C3	1000MF 16V
RLA 1-8	JQ1-12V
LED 1-9	5MM RED
T1	9-0-9 V 500 Ma.

ความสัมพันธ์ระหว่างสวิทช์รีโมท และ รีเลย์

Rla1 = track << reverse sw.

Rla2 = track >> forward sw.

Rla3 = volume up sw.

Rla4 = volume down sw.

Rla5 = Attn sw

Rla6 = mode sw.

Rla7 = PRG sw.

Rla8 = Power sw.

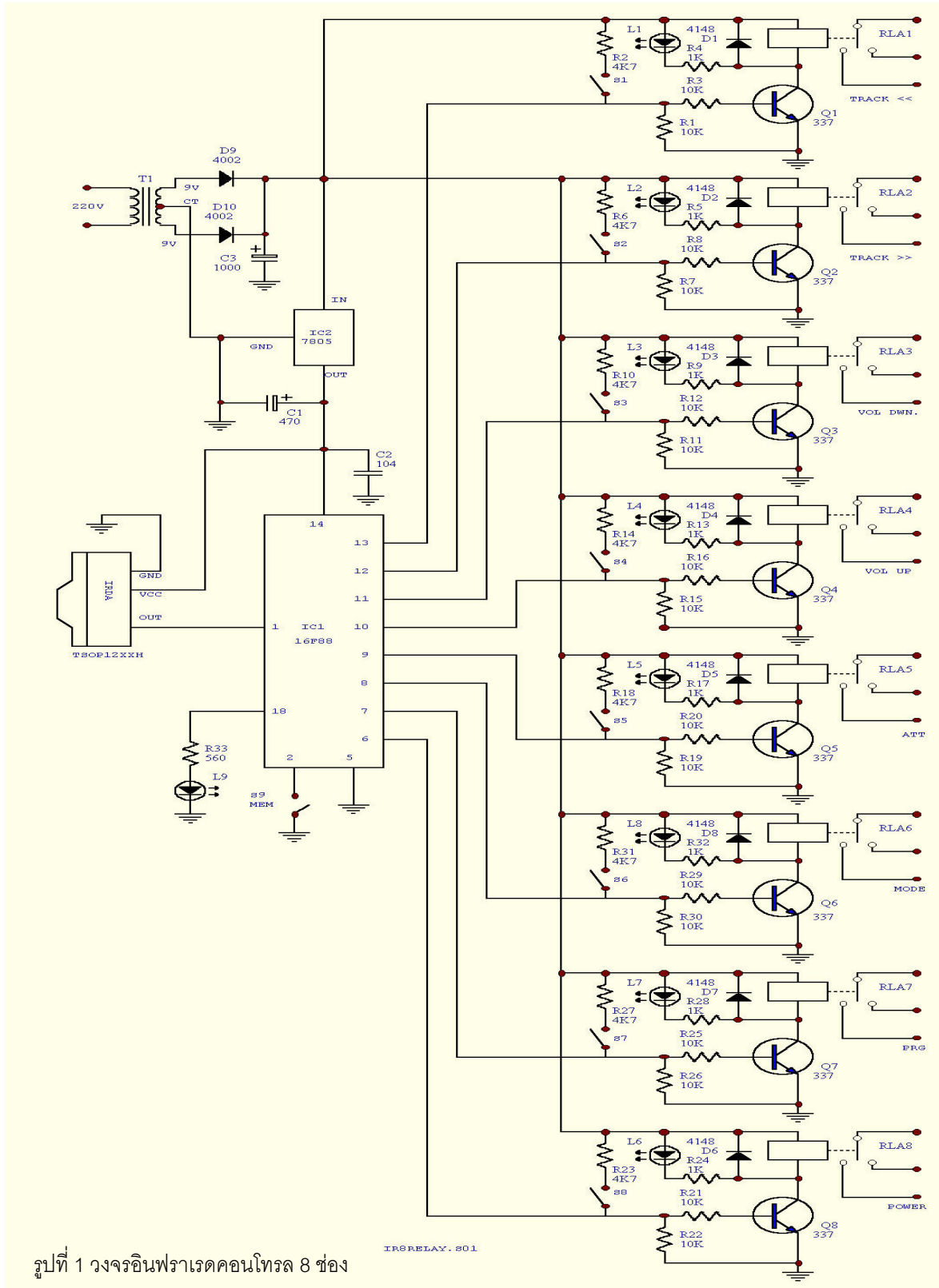
ประวัติ แอนด์ เซอคิท

119 ถ.บ้านหม้อ แขวงวังบูรพาภิบาล เขตพระนคร กทม.10200 TEL.02-2215995, 02-2253282 Fax: 02-2257682

Website : <http://www.prakito.com> E-mail : prakito@prakito.com

อินฟราเรดคอนโทรล 8 ช่อง

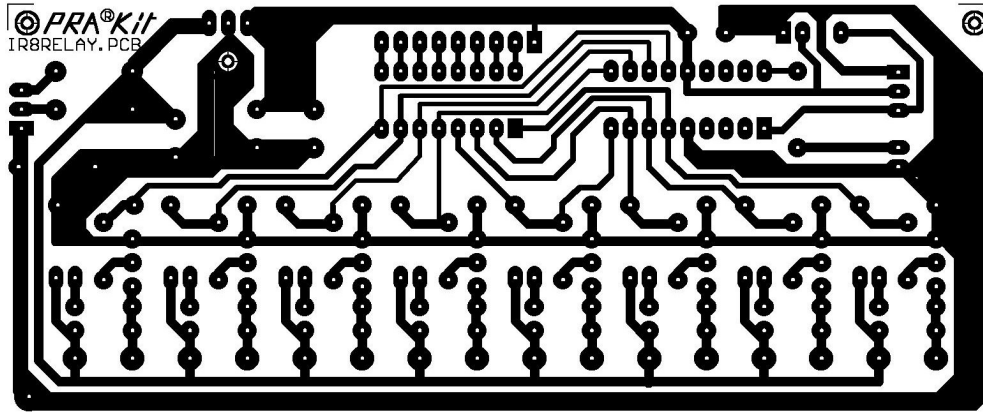
ควบคุมได้อิสระ 2 รูปแบบ



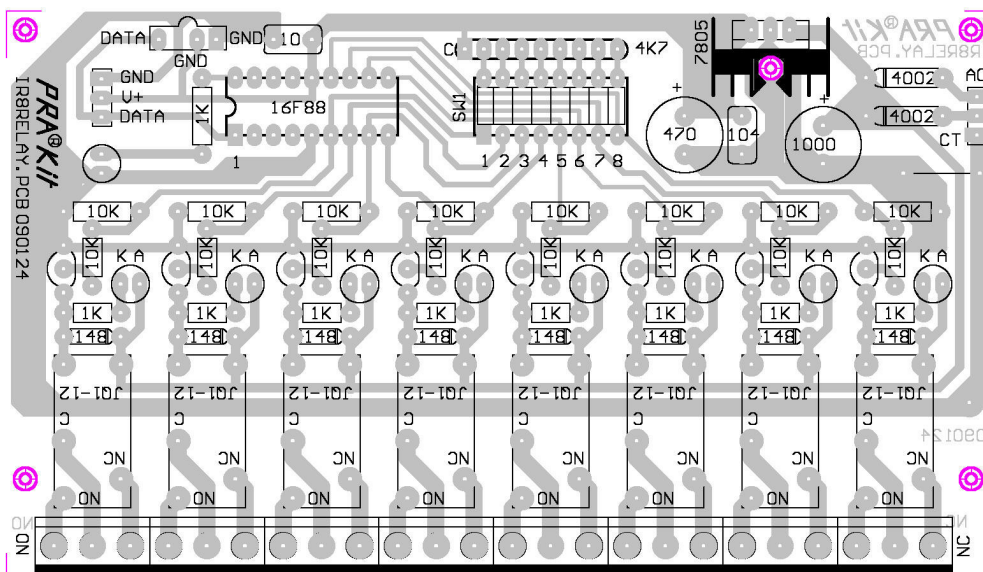
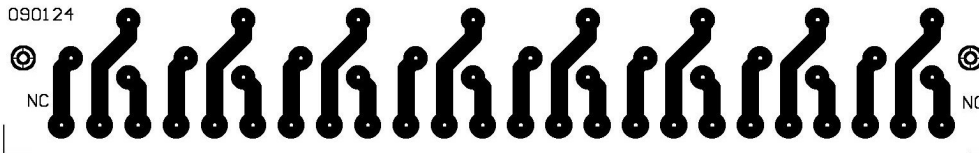
ประกิต แอนด์ เซอคิท

119 ถ.บ้านหม้อ แขวงวังบูรพาภิบาล เขตพระนคร กทม.10200 TEL.02-2215995, 02-2253282 Fax: 02-2257682

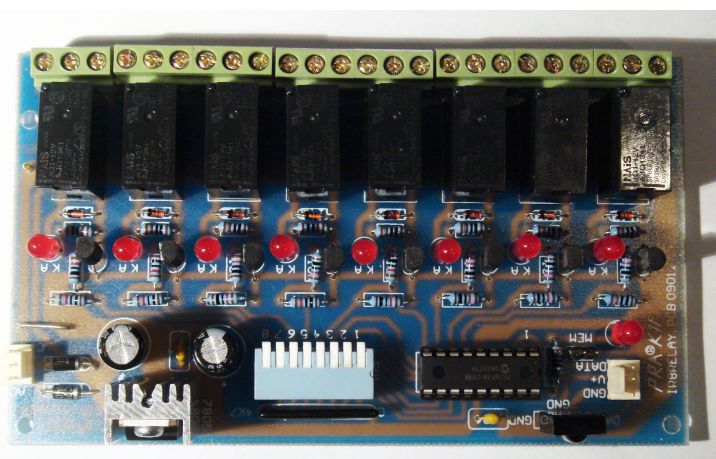
Website : <http://www.prakito.com> E-mail : prakito@prakito.com



090124



รูปที่ 2 ลายปริ้นท์และตำแหน่งอุปกรณ์



รูปที่ 3 ภาพของจริงเมื่อประกอบเสร็จ



รูปที่ 4 ภาพของจริงชุดรีโมทตัวส่ง

ประกิต แอนด์ เซอคิท

119 ถ.บ้านหม้อ แขวงวังบูรพาภิบาล เขตพระนคร กทม.10200 TEL.02-2215995, 02-2253282 Fax: 02-2257682

Website : <http://www.prakito.com> E-mail : prakito@prakito.com