

# 7 แชนเนล ไตรแอกไดรเวอร์

วงจรชุดนี้ออกแบบสำหรับท่านที่ต้องการใช้งานต่อพ่วงวงจรเข้าพุทสัญญาณต่างๆให้สามารถขับโหลดที่ใช้แรงไฟฟ้ากระแสสลับที่มีกำลังวัตต์สูงๆได้ เช่นท่านอาจจะต่อพ่วงสัญญาณเข้าพุทจาก วงจรเคาน์เตอร์หรือนาฬิกา ให้แสดงผลออกด้วยหลอดไฟขนาด 220 โวลท์ ซึ่งวงจรลักษณะนี้จะรู้จักกันดีในนามของวงจรโซลิตสเตทรีเลยนั่นเอง และสำหรับวงจรมันี่เราก้เพียงแต่นำวงจรโซลิตสเตทรีเลยี่ 7 ชุดมาต่อเรียงกันอยู่บนแผ่น

ปริ้นท์แผ่นเดียวกัน เพื่อความสะดวกในการใช้งานนั่นเอง

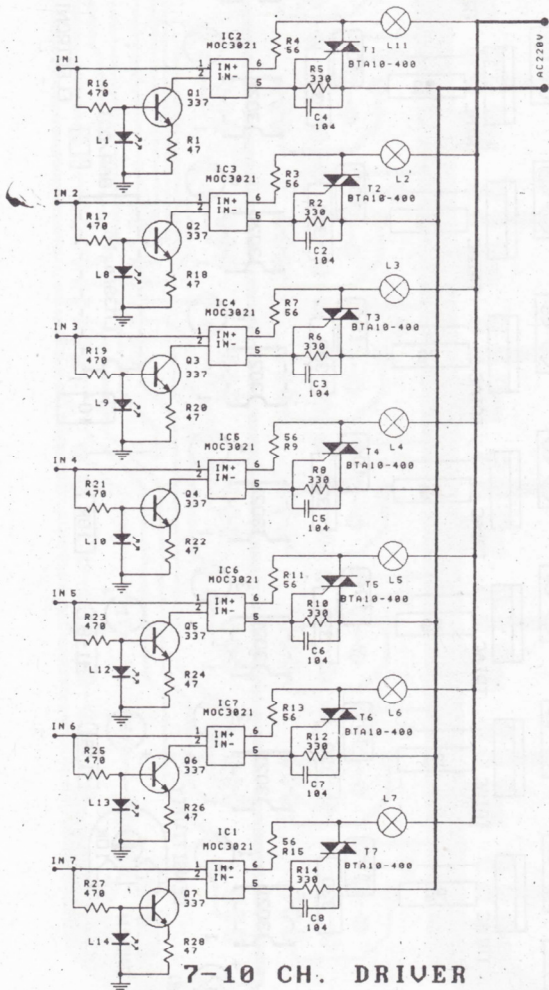
### การทำงานของวงจร

เนื่องจากวงจรมันี่จริงๆแล้วประกอบด้วยวงจรที่เหมือนกัน 7 ชุด ดังนั้นเราจึงจะอธิบายการทำงานของวงจรเพียงส่วนเดียวดังนี้

สัญญาณแรงไฟบวกจะถูกป้อนเข้ามายังวงจรเบสของทรานซิสเตอร์ ทำให้ทรานซิสเตอร์ทำงานมีกระแสไหลผ่าน อินฟราเรดตัวส่งภายในไอซี สัญญาณอินฟราเรดดังกล่าวจะถูกรับด้วยไฟโต้ไดแอก ทำให้ได้แรงไฟออกไปขับเกทของไตรแอก

ไตรแอกก็ทำงาน หลอดไฟที่ต่ออันดับกับไตรแอกก็จะได้สว่างตามต้องการ

LED ที่ต่ออยู่กับเบสของทรานซิสเตอร์ ในการใช้งานหากสัญญาณอินพุทต่างๆอาจจะไม่ติด แต่ไม่ต้องวิตก เพราะหน้าที่ของมันเพียงจัดไบอัสให้กับทรานซิสเตอร์ เพื่อให้มีกระแสไหลผ่านทรานซิสเตอร์แบบคงที่ไม่ว่าอินพุทที่ป้อนเข้ามาจะมีความแรงเพียงใดก็ตาม



### รายละเอียดอุปกรณ์

R1	47 OHM x7
R16	470 OHM x7
R4	56 OHM 1/2W x7
R5	330 OHM x7
C4	0.1MF 100V
Q1	BC337 X 7
IC1	MOC3021 x7
TRIAC	BTA10-400 x7

ประกิต แอนด์ เซอคิท

119 ถ.บ้านหม้อ แขวงวังบูรพาภิบาล เขตพระนคร กทม.10200 TEL.02-2215995, 02-2253282 Fax: 02-2257682

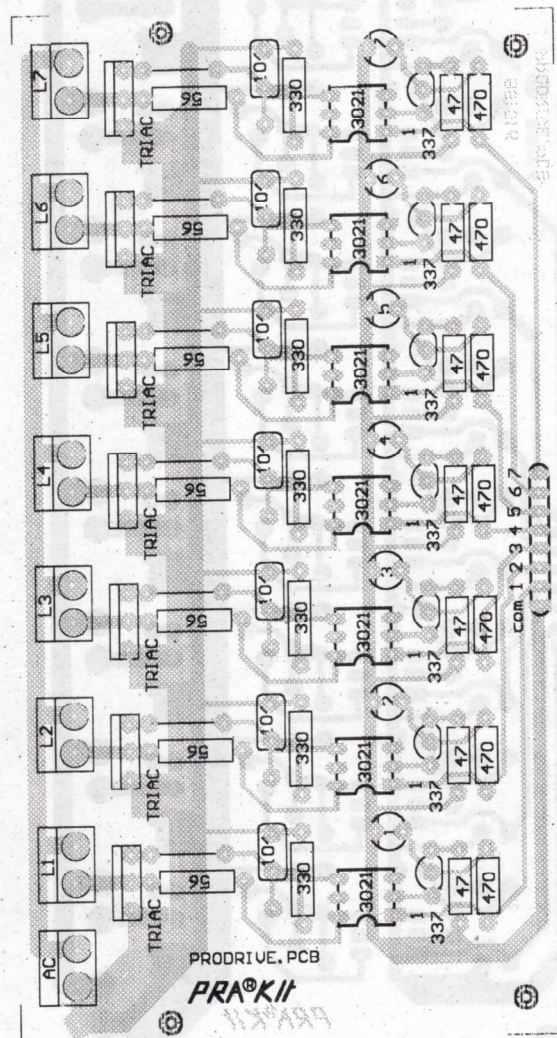
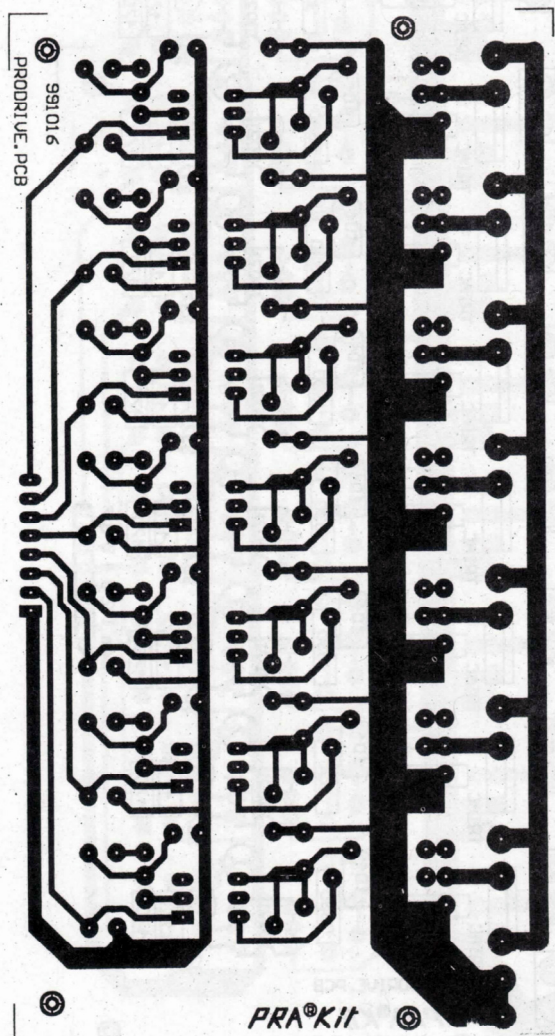
Website : <http://www.prakito.com> E-mail : prakito@prakito.com

# 7-10 แชนเนลไทโรแอกไดร์เวอร์

การสร้าง

อุปกรณ์ตามวงจรทั้งหมด สามารถประกอบลงบนแผ่นปริ้นท์ดังแสดงในรูปที่ 2 ทั้งนี้สำหรับท่านที่ต้องการนำไปใช้งานกับเข้าพุทมากกว่า 7 เราได้ออกแบบแผ่นปริ้นท์เผื่อไว้แบบ 10 แชนเนล ดังแสดงในรูปที่ 3

ในการสร้างวงจรชุดนี้ สิ่งที่ต้องพึงระวังเป็นพิเศษคือ วงจรนี้ต่อเข้ากับไฟ AC 220V. โดยตรง ดังนั้นหากท่านประมาทหรือต่อวงจรไม่เรียบร้อยดีแล้วอาจก่อให้เกิดความเสียหายอย่างมาก และอาจเป็นอันตรายแก่ชีวิตอีกด้วย



รูปที่ 2 ลายปริ้นท์และตำแหน่งอุปกรณ์

ประกิต แอนด์ เซอคิท

119 ถ.บ้านหม้อ แขวงวังบูรพาภิบาล เขตพระนคร กทม.10200 TEL.02-2215995, 02-2253282 Fax: 02-2257682

Website : <http://www.prakito.com> E-mail : [prakito@prakito.com](mailto:prakito@prakito.com)

# 7-10 แชนแนลไทรแอกไดรเวอร์



รูปที่ 3 แสดงลายปริ้นท์และตำแหน่งอุปกรณ์ เมื่อต่อแบบ 10 แชนแนล

ประกิต แอนด์ เซอคิท

119 ถ.บ้านหม้อ แขวงวังบูรพาภิบาล เขตพระนคร กทม.10200 TEL.02-2215995, 02-2253282 Fax: 02-2257682

Website : <http://www.prakito.com> E-mail : [prakito@prakito.com](mailto:prakito@prakito.com)