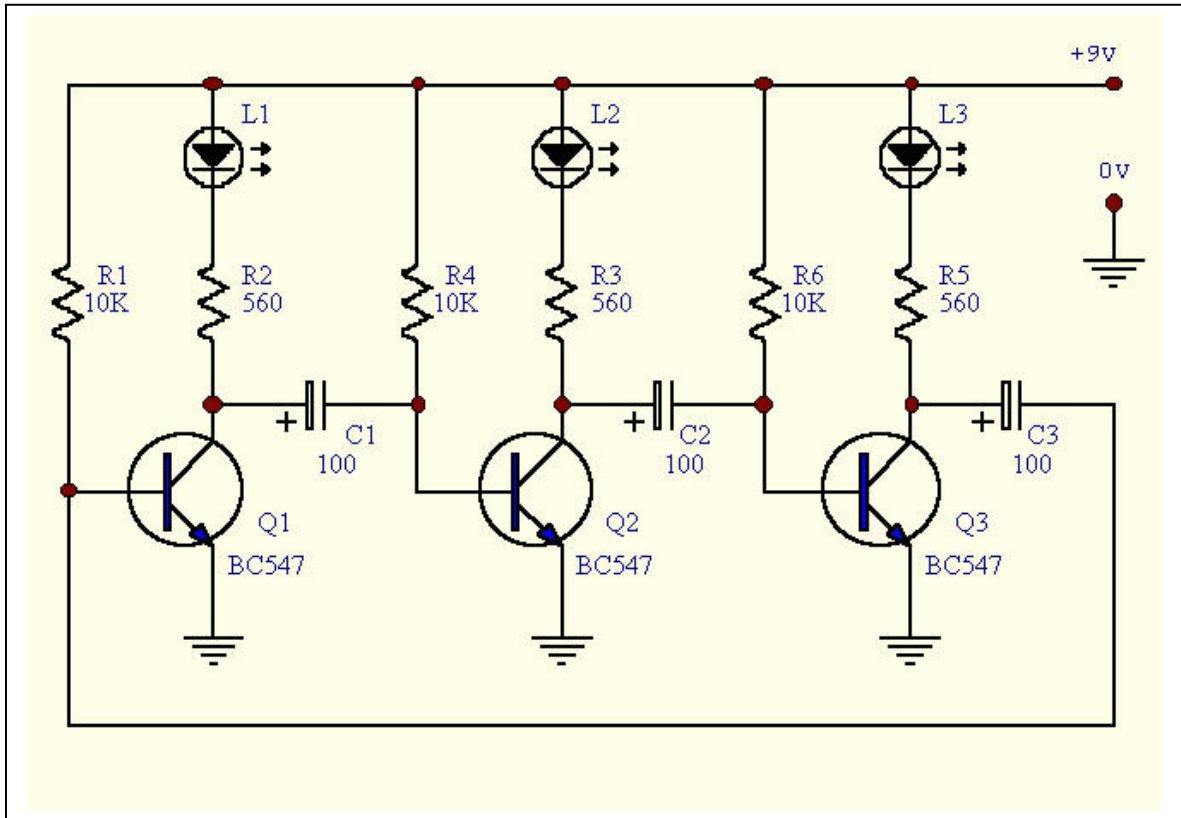


ไฟกระพริบ LED 3 ดวง

วงจรแบบง่าย ๆ สร้างได้สนุก



รูปที่ 1 วงจรไฟกระพริบ LED 3 ดวง

การทำงานของวงจร

วงจรนี้ทำงานคล้ายคลึงกับวงจรมัลติไวเบรเตอร์ธรรมดา เพียงแต่เพิ่มทรานซิสเตอร์เข้ามาอีกตัวเดียว การทำงานของวงจรเริ่มจากความไม่สมดุลย์ของทรานซิสเตอร์แต่ละตัว ทำให้การเริ่มต้นทำงานไม่พร้อมกัน

สมมติให้ Q1 เริ่มต้นทำงานก่อน แรงไฟที่คอลเล็กเตอร์ จะต่ำลง C1 จะดิสชาร์จแรงไฟ ผ่าน R4 แรงไฟที่เบสของ Q2 จะลดลง Q2ก็จะหยุดทำงานแรงไฟที่คอลเล็กเตอร์ Q2 จะเป็นบวก ทำให้ Q3 ทำงาน

เมื่อ Q3 ทำงาน แรงไฟที่คอลเล็กเตอร์ Q3 จะต่ำลงทำให้ Q1 หยุดทำงาน แรงไฟที่คอลเล็กเตอร์ Q1 จะสูงขึ้น ไปกระตุ้นให้ Q2 ทำงาน

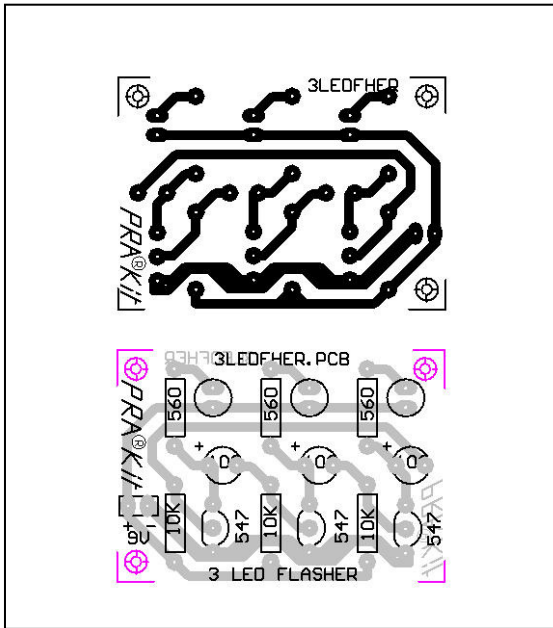
Q3 ก็จะหยุดทำงาน แรงไฟที่คอลเล็กเตอร์ Q3 จะสูงขึ้น และไปกระตุ้นให้ Q1 เริ่มต้นทำงานใหม่อีกครั้งหนึ่ง

การสร้าง

ให้ประกอบอุปกรณ์ ลงบนแผ่นปริ้นท์ ดังแสดงในรูปที่ 2 ให้ถูกต้องเรียบร้อย เป็นใช้ได้ ต่อไฟให้กับวงจร ก็จะใช้งานได้ทันที

แรงไฟที่ใช้ในวงจรนี้สามารถใช้ได้ตั้งแต่ 9 - 12 โวลท์

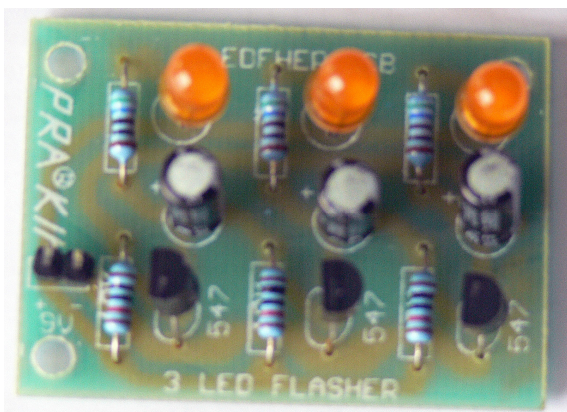
ประกิต แอนด์ เซอคิท



รูปที่ 2 ลายปริ้นท์ และตำแหน่งอุปกรณ์
รายละเอียดอุปกรณ์

Q1,Q2,Q3	BC547
R1,R4,R6	10K 1/4W
R2,R3,R5	560
C1,C2,C3	100MF 16V
L1,L2,L3	LED 5mm

ราคา	ชุดคิท	50.- บาท
	ลงปริ้นท์	55.-บาท



รูปที่ 3 ภาพของจริงเมื่อประกอบเสร็จ

ประกิต แอนด์ เซอคิท