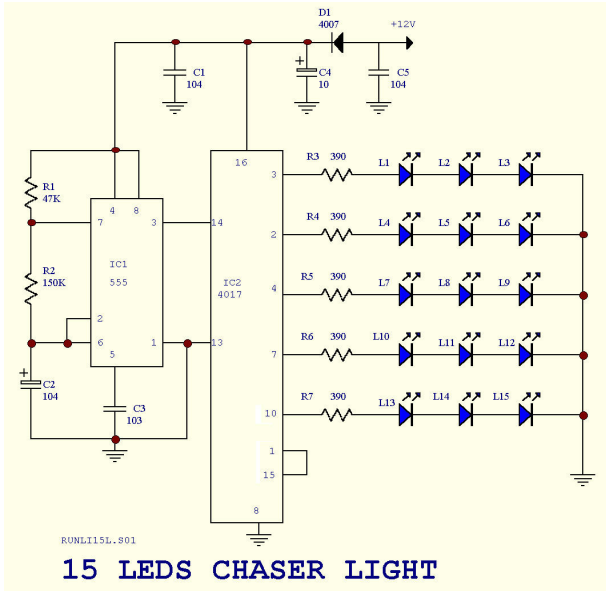


ไฟวิ่ง LED 15 ดวง

วงจรไฟวิ่งชุดนี้เป็นวงจรแบบง่ายๆ เหมาะสำหรับนำไปสร้างเล่น หรือใช้งานเพื่อความสวยงาม ลักษณะวงจรดังแสดงในรูปที่ 1 ข้างล่างนี้



15 LEDS CHASER LIGHT

รูปที่ 1 วงจรไฟวิ่ง LED 15 ดวง

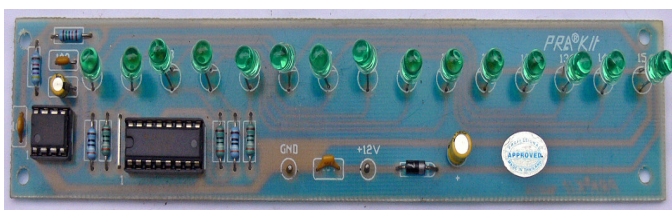
การทำงานของวงจร

วงจรมีประกอบด้วยส่วนใหญ ๆ 2 ส่วนคือ วงจรกำเนิดสัญญาณ คล็อก และวงจรหาร 5

ในที่นี้ ไอซี 1 LM555 จะทำหน้าที่เป็นวงจรถูกกำเนิดสัญญาณความถี่ โดยจะได้เอาพุทพัลส์ออกที่ ขา 3 ของไอซี ค่าความถี่กำหนดได้ด้วยค่า R2 ,C2

หากเราต้องการปรับค่าความถี่ของวงจรถูกเราสามารถทำได้โดยการใช้ วอลลุ่มค่าประมาณ 200K ต่อแทน R2 หากความถี่ต่ำ ไฟวิ่งก็จะวิ่งช้า หากความถี่สูงไฟวิ่งก็จะวิ่งเร็ว ขึ้น

เราอาจเปลี่ยนความถี่ได้อีกวิธี ด้วยการเปลี่ยนค่า C2 หากค่า C มากความถี่ก็จะต่ำลง



เอาพุทที่ ขา 3 จะเป็นสัญญาณคล็อกให้กับ ขา14 อินพุทของ ไอซี หาร IC2 CD4017

ปกติ CD4017 จะเป็นวงจรหาร 10 แต่เนื่องจากเราต่อเอาพุทที่6 จาก ขา 1 มายังขา 7 หรือขา 15 วงจรจึงทำหน้าที่เป็นวงจร นับ 5

เอาพุทที่ได้แต่ละจุดจะต่อผ่าน R 390 โอห์ม ไปยัง LED ที่ต่อเรียงกันแบบอันดับ ชุดละ 3 ดวง รวมเป็น LED ทั้งหมด 15 หลอด และจากการจัดลำดับหลอดให้สลับกันเป็นชุดละ 5 ดวง จะทำให้เราได้รูปแบบไฟวิ่งเรียงกันตามลำดับ

การสร้าง

ให้ประกอบอุปกรณ์ลงบนแผ่นปริ้นท์ที่ให้ มาให้ถูกต้อง ทั้งนี้บนแผ่นปริ้นท์จะพิมพ์ค่าอุปกรณ์ไว้เรียบร้อยแล้ว จากนั้นก็บัดกรีให้ติดสนิทเรียบร้อยดีทุกจุด และไม่มี การชอร์ตหลายปริ้นท์ถึงกันโดยเด็ดขาด

ตรวจสอบดูความถูกต้อง จนแน่ใจแล้วจึงจ่ายไฟให้กับวงจร ซึ่งสามารถใช้ไฟได้ตั้งแต่ 9 – 12V.DC. ถ้าไม่มีอะไรผิดพลาดวงจรไฟวิ่งก็จะทำงานทันที

รายละเอียดอุปกรณ์	
IC1	LM555
IC2	CD 4017
R1	47K
R2	150K
R3,R4,R5,R6,R7	390
C1,C2,C5	0.1MF 50V
C3	0.01MF 50V
C4	10MF 16V
D1	1N4001
LED 1-15	RED 5MM.

← รูปที่ 2 ภาพวงจรเมื่อประกอบเสร็จ

ประกิต แอนด์ เซอคิท

119 ถ.บ้านหม้อ แขวงวังบูรพาภิรมย์ เขตพระนคร กทม.10200 TEL.02-2215995, 02-2253282 Fax: 02-2257682

Website : <http://www.prakito.com> E-mail : prakito@prakito.com