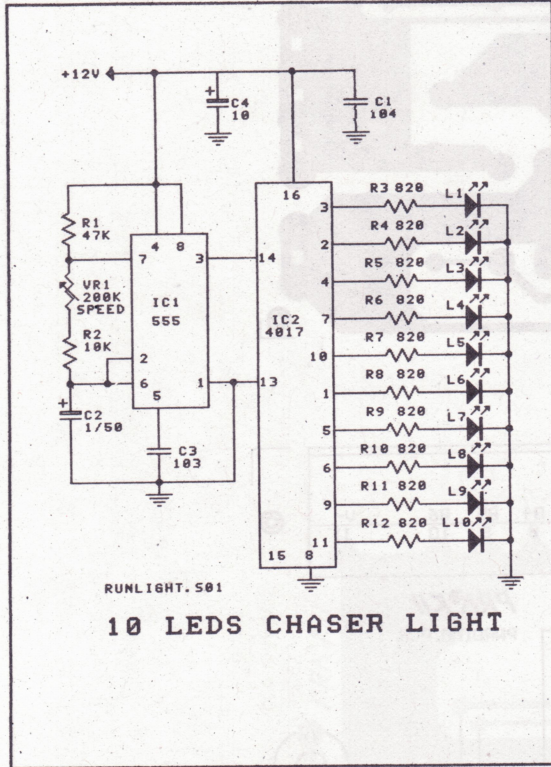


วงจรไฟวิ่ง LED 10 หลอด

วงจรไฟวิ่งชุดนี้เป็นวงจรแบบง่ายๆ เหมาะสำหรับนำไปสร้างเล่นเพื่อความสวยงาม ดังวงจรที่แสดงในรูปที่ 1 ข้างล่างนี้



RUNLIGHT. 501
10 LEDS CHASER LIGHT

รูปที่ 1 วงจรไฟวิ่ง LED 10 หลอด

การทำงานของวงจร

วงจรนี้ประกอบด้วยสองส่วนใหญ่ๆคือ วงจร

กำเนิดสัญญาณคล็อกและวงจรหาร 10

ในที่นี้ IC1 LM555 จะทำหน้าที่เป็นวงจรถ่ายทอดความถี่โดยจะสร้างสัญญาณพัลส์ ซึ่งเราสามารถปรับความถี่ให้ช้าหรือเร็วได้โดยการเปลี่ยนแปลงค่า VR1

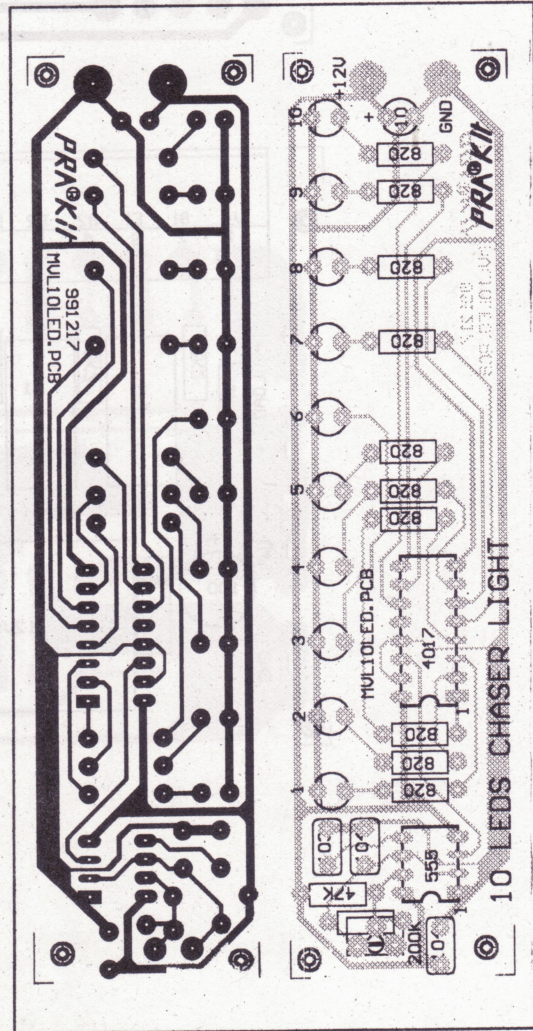
หากเราปรับให้มีค่ามากความถี่ก็จะต่ำไฟวิ่งก็จะวิ่งช้า เข้าพุทที่ได้จากขา 3 ของ IC1 จะป้อนให้กับขา CLOCK INPUT ขา 14 ของไอซี 2 CD4017

โดยปกติ ไอซี 4017 จะทำหน้าที่เป็นวงจรหาร 10 และมีที่ต่อเข้าพุทได้ถึง 10 ตำแหน่ง เข้าพุทแต่ละจุด

สามารถที่จะป้อนขับหลอด LED ได้อย่างสบาย เข้าพุทของไอซีจะขับ LED ให้ติดเรียงกันตั้งแต่หลอดแรกไปจนถึงหลอดสุดท้าย แล้ววนกลับมาที่หลอดแรกใหม่อีกครั้งหนึ่ง

การสร้าง

ให้ประกอบอุปกรณ์ ลงบนแผ่นปริ้นท์ ดังแสดงในรูปที่ 2 ให้ถูกต้องเรียบร้อย จากนั้นให้ทดลองป้อนไฟให้กับวงจร แรงไฟที่ใช้ได้ตั้งแต่ 5-12 V. ในกรณีที่ใช้ไฟต่ำกว่าจะต้องลดค่า R820 ohm ลง เพื่อให้ LED สว่างขึ้น



รูปที่ 2 ลายปริ้นท์และตำแหน่งอุปกรณ์