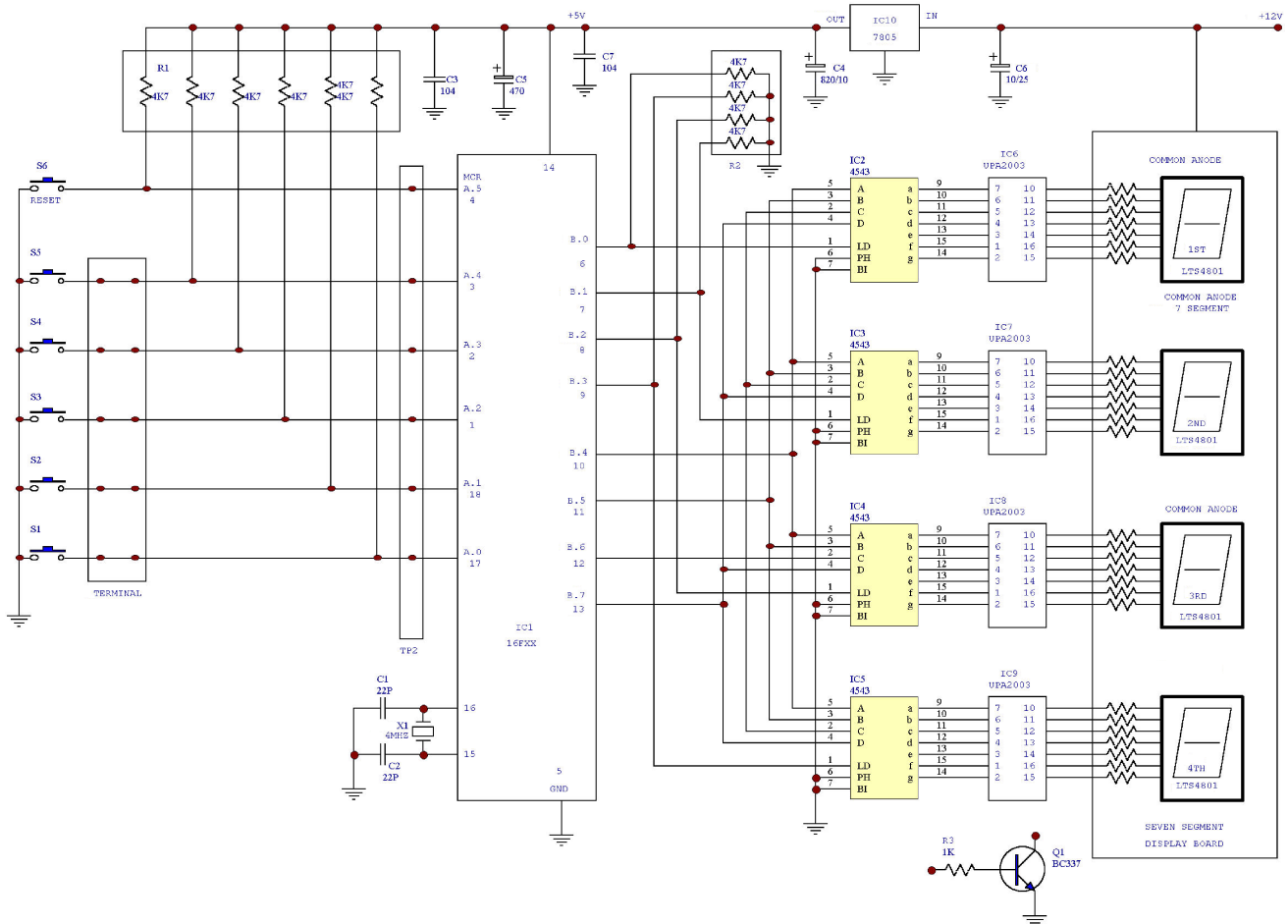


วิธีตั้งนาฬิกาตั้งเวลา



วิธีตั้งเวลา

- กดสวิทช์ S2 ตัวเลขหลักหน่วยจะกระพริบ
กดสวิทช์ S1 เพื่อตั้งค่าหลักหน่วย
กดสวิทช์ S2 ตัวเลขหลักสิบจะกระพริบ
กดสวิทช์ S1 เพื่อตั้งค่าหลักสิบ
กดสวิทช์ S2 ตัวเลขหลักร้อยจะกระพริบ
กดสวิทช์ S1 เพื่อตั้งค่าหลักร้อย
กดสวิทช์ S2 ตัวเลขหลักพันจะกระพริบ
กดสวิทช์ S1 เพื่อตั้งค่าหลักพัน
หากกดสวิทช์ S2 อีกครั้งจะกลับไปทำซ้ำในข้อ 1

- กดสวิทช์ S3 เพื่อเก็บค่าที่ตั้งไว้

เวลาจะเก็บไว้ แม้ไฟดับก็จะจำค่านี้นี้ตลอดไปจนกว่าจะมีกรตั้งค่าใหม่

*****เสร็จสิ้นการตั้งเวลา*****

การใช้งาน

กดสวิทช์ S1 เพื่อเริ่มต้นการทำงาน วงจรจะเริ่มต้นทำงาน โดยการนับลง จนถึงสิ้นสุดการทำงาน เมื่อเวลาเป็น 00:00

สวิทช์ S2 กดค้างไว้เพื่อหยุดเวลา หากปล่อยสวิทช์เวลาก็จะเดินต่อไปตามปกติ

สวิทช์ S3 หากกดค้างไว้ประมาณ 1วินาที จะเป็นกรายกเลิกการทำงาน

ในขณะที่ เริ่มต้นการทำงาน และยังไม่กดสวิทช์สตาร์ท S1 หากเรากดสวิทช์ S3 จะแสดงค่าเวลาที่ตั้งไว้ S4 optional ไม่ได้ใช้งาน

หมายเหตุ วงจรชุดนี้สามารถปรับเปลี่ยนได้ตามความต้องการของลูกค้า โดยอาจมีค่าใช้จ่ายในการคัดแปลงโปรแกรมบ้าง

ประกิต แอนด์ เซอคิท

119 ถ.บ้านหม้อ แขวงวังบูรพาภิรมย์ เขตพระนคร กทม.10200 TEL.02-2215995, 02-2253282 Fax: 02-2257682

Website : <http://www.prakito.com> E-mail : prakito@prakito.com