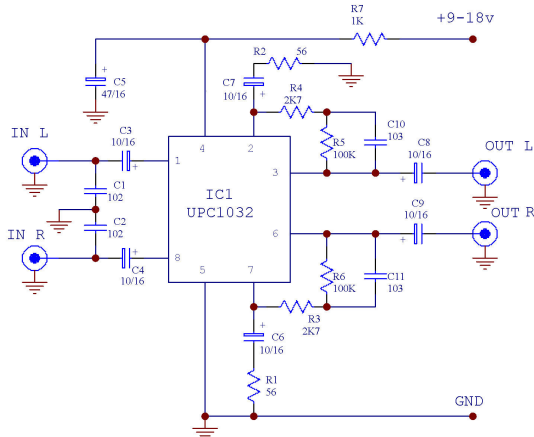


ปริเทป UPC1032H

วงจรปริเทปชุดนี้ เป็นวงจรสำหรับมือสมัครเล่นทั้งหลายที่ต้องการความประหยัดและความสะดวกรวดสบายในการสร้าง เพราะวงจรใช้ไอซีทำให้ลดข้อยุ่งยากในการสร้างไปได้อย่างมาก ดังวงจรที่แสดงในรูปที่ 1

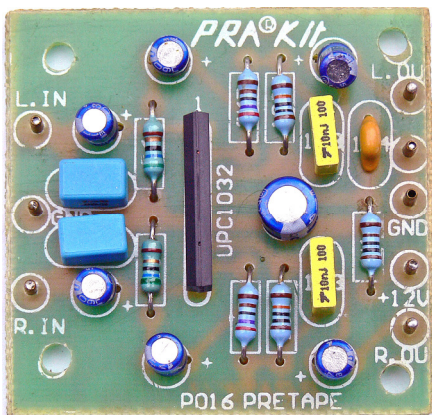
วงจรปริเทปชุดนี้เป็นแบบสเตอริโอ สามารถต่อกับหัวเทปที่มีค่าความต้านทานระหว่าง 200-600 ohms โดยจะให้ความแรงสัญญาณเข้าหูประมาณ 250 mV

แรงไฟใช้งานสามารถใช้ได้กับไฟบวก-กราวด์ ตั้งแต่ 9-18 โวลท์ เนื่องจากตัวไอซีมีวงจรเรกูเลเตอร์ภายในแล้วนั่นเอง

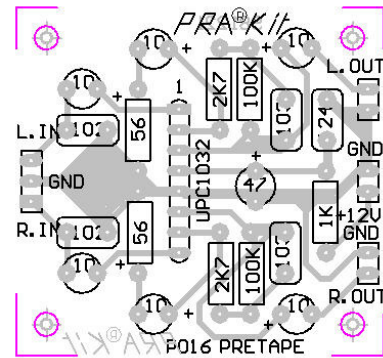
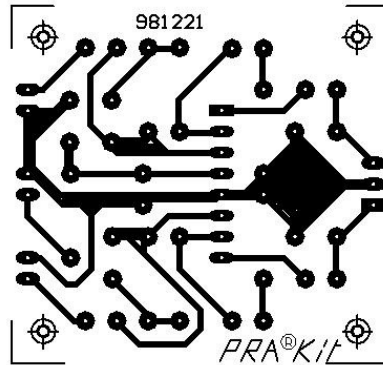


P016 TAPE HEAD PREAMP.

รูปที่ 1 วงจรปริเทป 1023H



รูปวงจรเมื่อประกอบสำเร็จ



รูปที่ 2 ลายปริ้นท์และตำแหน่งอุปกรณ์

รายละเอียดอุปกรณ์

IC1	UPC1032H
R1,R2	56
R3,R4	2K7
R5,R6	100K
R7	1K
C1,C2	0.001 MF
C3,C4,C6,C7,C10,C11	10MF 16V
C5	47MF 16V
C8,C9	0.01MF

ประกิต แอนด์ เซอคิท

119 ถ.บ้านหม้อ แขวงวังบูรพาภิบาล เขตพระนคร กทม.10200 TEL.02-22159995,02-2253282 Fax:02-2257682

Website: <http://www.prakito.com> Email : prakito@prakito.com