

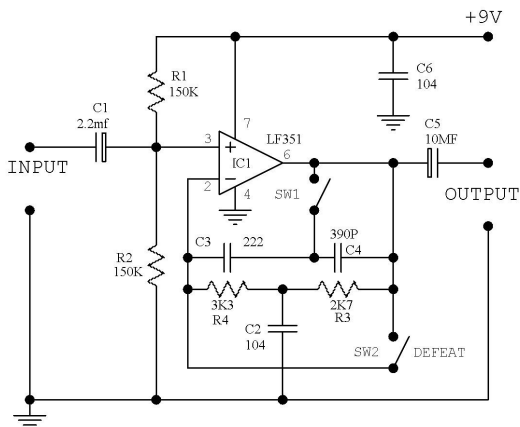
เทอเบิลบูสท์เทออร์

วงจรสำหรับเพิ่มความใสของเสียง

สำหรับท่านที่รักเสียงแหลมนี้ก็เป็นวงจรเทอเบิลบูสท์อีกแบบหนึ่งที่ท่านจะต้องชอบ เนื่องจากสร้างได้ไม่ยาก และสามารถยกเสียงสูงได้ถึง 2 ระดับ คือ

25 เดซิเบล ที่ 4000 เฮิรท์

40 เดซิเบล ที่ 10,000 เฮิรท์



TREBLE BOOST P021

รูปที่ 1 วงจรเรเบิลบูสท์

การทำงานของวงจร

จากวงจรที่แสดงในรูปที่ 1 จะเห็นได้ว่าสร้างได้ไม่ยาก เพราะประกอบด้วยไอซี LF 351 เพียงตัวเดียว

เหตุที่เราเลือกใช้ไอซี LF 351 แทนที่จะใช้ไอซี 741 ก็เพราะว่า LF351 มีอัตราขยายตอบสนองทางความถี่ด้านสูงได้ดีกว่า

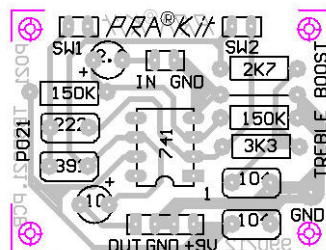
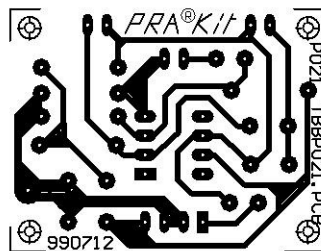
สวิตช์ S1 จะเป็นตัวเลือกอัตราขยายระดับเสียงสูงว่าต้องการจะยกระดับธรรมดา หรือยกระดับเป็นพิเศษ

สวิตช์ S2 เป็นสวิตช์สำหรับยกเลิก กล่าวคือ เมื่อเราต่อสวิตช์ S2 วงจรจะมีอัตราขยายเท่ากับ 1 ทุกๆ ความถี่เท่าเทียมกัน

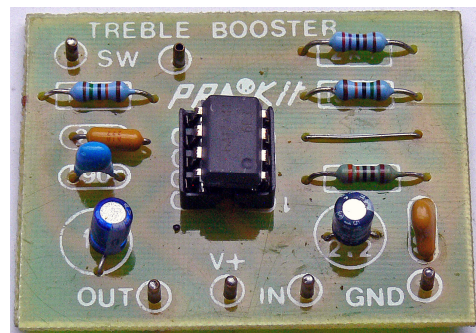
การสร้าง

การสร้างอุปกรณ์ชุดนี้จัดว่าง่ายมาก เพียงแต่ประกอบอุปกรณ์ลงบนแผ่นปริ้นท์บอร์ดดังรูปที่ 2 ให้ถูกต้องเป็นใช้ได้

รายละเอียดอุปกรณ์	
IC1	LF351
R1,R2	150K
R3	2K7
R4	3K3
C1	2.2MF16V
C2,C6	0.1MF
C3	.0022MF
C4	390PF
C5	10MF16V



รูปที่ 2 ลายปริ้นท์และตำแหน่งอุปกรณ์



รูปที่ 3 ภาพอุปกรณ์เมื่อประกอบเสร็จ

ประกิต แอนด์ เซอคิท

119 ถ.บ้านหม้อ แขวงวังบูรพาภิบาล เขตพระนคร กทม.10200 TEL.02-22159995,02-2253282 Fax:02-2257682

Website: <http://www.prakito.com> Email : prakito@prakito.com