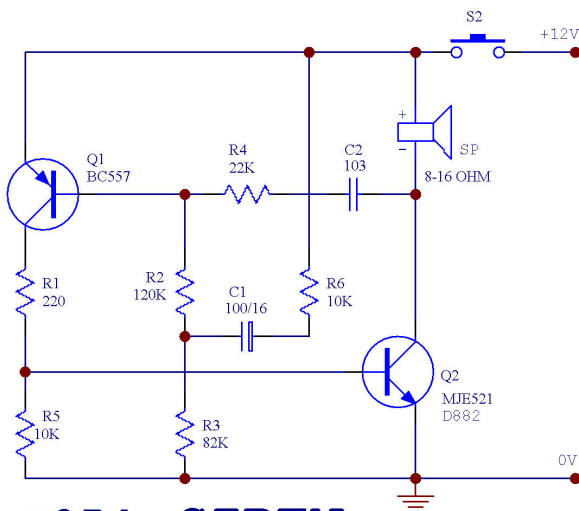


ไซเรนเสียงฟ้าลั่น

ไม่ตั้งชื่ออย่างนี้ ก็ไม่รู้ จะสรรหาชื่อใดจึงจะเหมาะสม สำหรับวงจรไซเรนชนิดนี้ซึ่งได้ให้เสียงดัง สนั่น หนึ่ไหนเกินตัวจริงๆ

ทั้งนี้ดังวงจรที่แสดงในรูปที่ 1



P054 SIREN

รูปที่ 1 วงจรไซเรนเสียงฟ้าลั่น

การทำงานของวงจร

จากวงจรจะเห็นว่า ประกอบด้วยทรานซิสเตอร์เพียง 2 ตัวเท่านั้น ทรานซิสเตอร์สองตัวจะต่อร่วมกันเป็นวงจรกำเนิดความถี่เสียงไซเรนตามต้องการ

แรงไฟที่ใช้กับวงจรนี้ เราออกแบบให้ใช้กับไฟ DC 12V จึงเหมาะจะใช้กับแบตเตอรี่

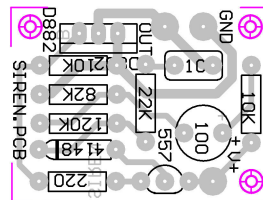
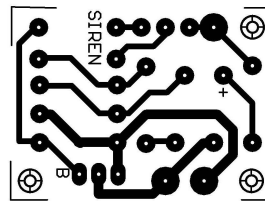
เสียงไซเรนที่ได้เหมือนกับเสียงไซเรนของจริงทุกประการ เว้นแต่ว่าราคาถูกกว่ามาก เพราะอุปกรณ์ตามวงจรทั้งหมดนี้ ยกเว้นลำโพง ประมาณ 30 บาท

รายละเอียดอุปกรณ์

TR1	BC557
TR2	MJE521
D1	1N4148
R1	220
R2	120K
R3	82K
R4	22K
R5,6	10K
C1	100MF16V
C2	.01MF
SPEAKER	8 OHMS

การสร้าง

ท่านอาจประกอบอุปกรณ์ทั้งหมด ลงบนปริ๊นท์บอร์ดดังแสดงในรูปที่ 2 หรือท่านต้องการประหยัด อาจใช้ปริ๊นท์อเนกประสงค์แทนก็ได้



รูปที่ 2 ภาพลายปริ๊นท์และตำแหน่งอุปกรณ์

ประกิต แอนด์ เซอคิท

119 ถ.บ้านหม้อ แขวงวังบูรพาภิรมย์ เขตพระนคร กทม.10200 TEL.02-22159995,02-2253282 Fax:02-2257682

Website: <http://www.prakito.com> Email : prakito@prakito.com