

ดนตรีเสียงเดี่ยว

CIC 2850 SERIES ไอซีที่น่าลอง

วิวัฒนาการของไอซีนี้ มันช่างรวดเร็ว จนกลับตัวแทบจะไม่ทันเลยที่เดียว จากวงจรกำเนิดเสียงดนตรีที่ใช้ไอซีหลายๆตัวมาจนถึงบัดนี้เราก็สามารถสร้างวงจรถ่ายเสียงดนตรีได้ด้วยไอซีเพียงตัวเดียว

ดังที่เราเคยแนะนำไว้ในฉบับก่อนเป็นวงจรถ่ายเสียงดนตรีโดยใช้ไอซี 2813 series ซึ่ง วงจรดังกล่าวแม้ว่าจะดีแต่ก็ยังคงอาศัยอุปกรณ์ต่อภายนอกน้อยที่สุดนั่นคือเพียงแต่ใช้ R1 ตัว กับทรานซิสเตอร์ 1 ตัวเท่านั้นเอง

คุณสมบัติทั่วไป

- ใช้กับไฟ 1.3-5V
- มีหน่วยความจำได้ 64 ไบต์
- สามารถเล่นแบบหยุดได้โดยอัตโนมัติ
- สามารถเล่นซ้ำได้ตลอดไป
- การเริ่มต้น เพลงจะเริ่มจากโน้ตตัวแรกเสมอ
- มีจังหวะให้เลือกถึง 5 จังหวะ

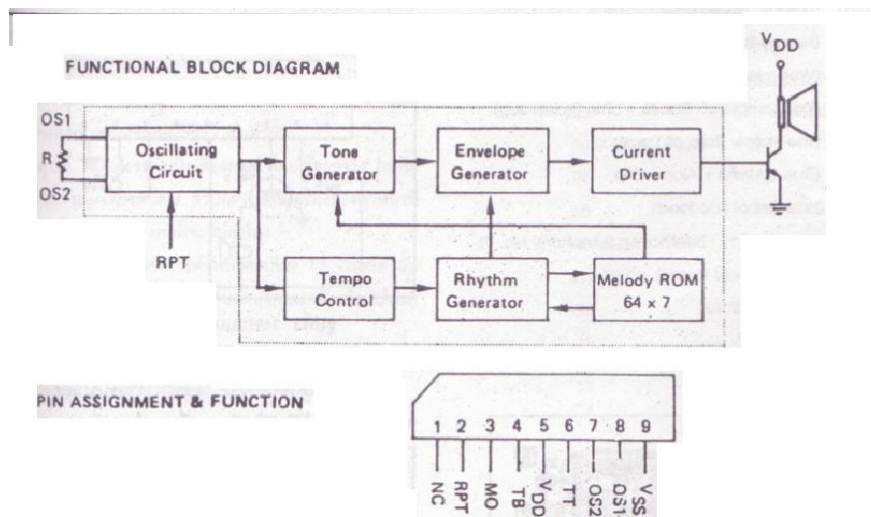
ไอซี CIC 2850 เป็นแบบ 9 ขา ภายในไอซีประกอบด้วยวงจรต่างๆ ดังแสดงในรูปที่ 1

จากบล๊อคไดอะแกรมวงจรภายในไอซี เราอาจอธิบายการทำงานของวงจรส่วนต่างๆ ได้อย่างคร่าวๆ ดังนี้

วงจรรอสซิลเลเตอร์ จะทำหน้าที่กำเนิดสัญญาณคลอດโดยที่ความถี่ของสัญญาณคลอດจะถูกกำหนดโดยค่า R ที่ต่อ ภายนอกซึ่งโดยปกติจะใช้ค่า 100KHZ

ROM ที่ใช้จะมีขนาด 64 Word 7 bit โดยที่ 4 bit จะใช้สำหรับควบคุมวงจรรีทัม เบนเนเรเตอร์ในการใช้งานแบบหยุดโดยอัตโนมัติจะใช้หน่วยความจำได้ 63 Word ส่วนอีก 1 word ใช้ Control วงจรโทเนเนเรเตอร์เป็นโปรแกรมไดเตเตอร์ ซึ่งจะหาความถี่จากออสซิลเลเตอร์ตาม ROM CODE ความถี่ของวงจรถ่ายโทเนเนเรเตอร์จะมี 2 ออกเทบ

วงจรถ่ายเอนเวโลป เบนเนเรเตอร์ประกอบด้วย ROM และดีเฟเฟอร์เรนทโคเคเรนทซอส 4 ชุด ROM จะทำหน้าที่จัดโค้ดเพื่อเปิดเปิดวงจร CURENT DRIVER ทั้ง 4 ชุด กระแสเข้าพุทจะใช้เป็นตัวขับทรานซิสเตอร์ภายนอก เพื่อให้กำเนิด เสียงดนตรี



รูปที่ 1 แสดงบล๊อคไดอะแกรมภายในตัวไอซี และตำแหน่งขา ไอซี

ประกิต แอนด์ เซอคิท

119 ถ.บ้านหม้อ แขวงวังบูรพาภิรมย์ เขตพระนคร กทม.10200 TEL.02-22159995,02-2253282 Fax:02-2257682

Website: <http://www.prakito.com> Email : prakito@prakito.com

รายชื่อเพลง

FULL STANDARD TYPED LIST OF CIC285
IMPROVED SIMPLE MELODY GENERATER

CIC-285 (Jingle bell)

CIC-2851 (Jingle bell + Santa Claus is coming to town + We wish you a merry Christmas)

CIC-2852 (Silent Night)

CIC-2853 (Jingle bell + Rudoiph,the red nosed reiner + Joy to the World)

CIC-2854 (Little Drummer Boy)

CIC-2855 (O Tannenbaum:Christmas Tree)

CIC-286 (Three Bilnd Micarmer in the+ Forest)

CIC-2861 (Lullaby : Brahms)

CIC-2862 (Happy Birthday)

CIC-2863 (Westminster)

CIC-2864 (De Compdown Races +Little Brown Jug)

CIC-2865 (The Yellow Rose of Texas)

CIC-2866 (Blue Hawaii + Aloha Oe)

CIC-287 (Blue Bell of Scotland)

CIC-2871 (Song of joy ; Beethoven Symphony no.9)

CIC-2872 (Home Sweet Home)

CIC-2873 (Cuckoo Waltz)

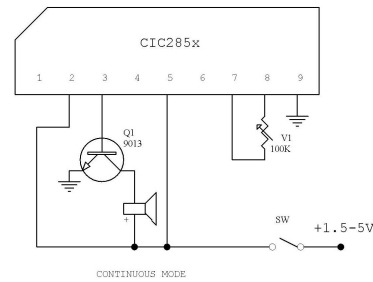
CIC-2874 (Edelweiss)

CIC-2875 (For Elise)

การต่อใช้งาน

1. แบบทำงานต่อเนื่อง

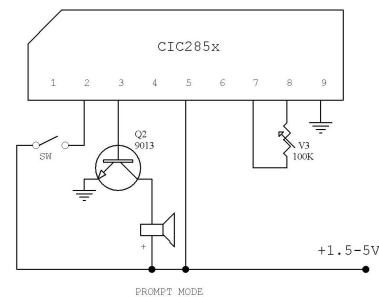
การต่อแบบนี้ วงจรจะทำงานทันทีและตลอดไป ตราบเท่าที่ยังจ่ายไฟให้กับวงจร ดังวงจรในรูปที่ 2



รูปที่ 2 วงจรแบบทำงานต่อเนื่อง

2. แบบพร้อมจะทำงานต่อเนื่อง

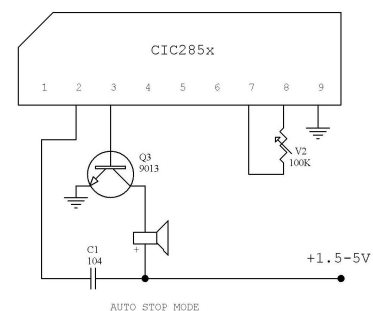
เมื่อจ่ายไฟให้กับวงจร วงจรจะยังไม่ทำงาน จนกระทั่งเราต่อแรงไฟเข้าที่ขา RPT (ขา2) วงจรจึงจะทำงานตลอดไปดังวงจรในรูปที่ 3



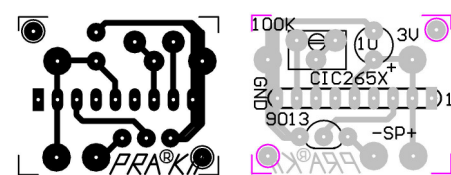
รูปที่ 3 วงจรแบบพร้อมที่จะทำงานแบบต่อเนื่อง

3. แบบ Auto Stop

เมื่อต่อไฟให้กับวงจร ไอซีจะทำงานจนจบเพลง แล้วก็จะหยุดทำงานอย่างอัตโนมัติ ดังวงจรที่แสดงในรูปที่ 4



รูปที่ 4 วงจรแบบหยุดเองเมื่อจบเพลง



รูปที่ 5 ภาพลายปริ้นท์และตำแหน่งอุปกรณ์

ประกิด แอนด์ เซอคิท

119 ถ.บ้านหม้อ แขวงวังบูรพาภิรมย์ เขตพระนคร กทม.10200 TEL.02-22159995,02-2253282 Fax:02-2257682

Website: <http://www.prakito.com> Email : prakito@prakito.com