

กริ่งระบบเสียงดนตรี

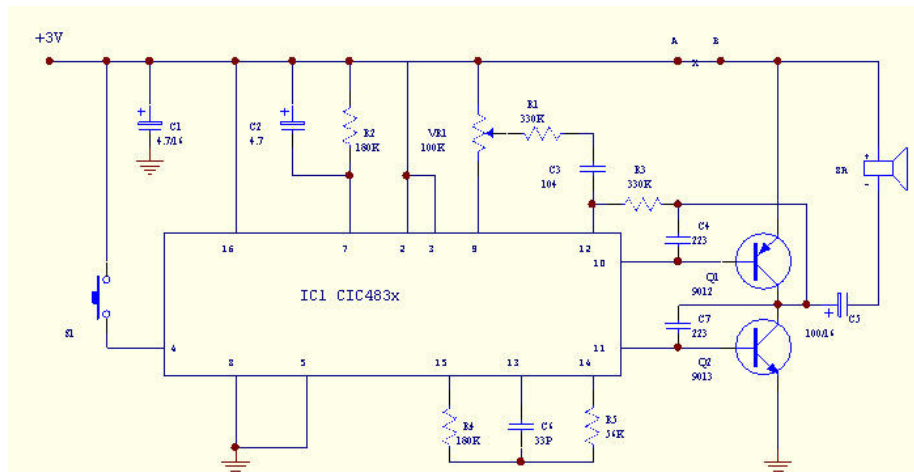
สำหรับท่านที่เคยชมงานแสดงสินค้า ประเภทที่เกี่ยวกับการจัดบ้านเรือนและเฟอร์นิเจอร์แล้วละก็ คงจะเห็นสินค้าชนิดหนึ่งวางอยู่ สินค้าชนิดนี้ทำมาจากประเทศไต้หวัน ราคาขายตัวละ 180-200 สินค้าที่วางนี้ก็คือวงจร กริ่งระบบเสียงดนตรีนั่นเอง

และขอเพิ่มเติมอีกซักนิดว่า ถ้าคุณมีฝีมือในการประกอบวงจรอิเล็กทรอนิกส์สักนิดบ้างแล้วละก็คุณก็สามารถสร้างวงจรถุดนี้ขึ้นใช้เองได้ ในราคาประมาณ 100 บาท เท่านั้นเอง

เพราะวงจรมีเป็นวงจรถุดที่สามารถสร้างได้โดยง่าย เนื่องจากประกอบด้วยอุปกรณ์เพียงไม่กี่ชิ้น ดังวงจรถุดที่แสดงในรูปที่ 1

- ใช้กับของเด็กเล่นต่างๆ
- กล่องดนตรี
- นาฬิกา
- โทรศัพท
- ฯลฯ

ในการออกแบบวงจรถุดนี้ใช้งานเราสามารถที่จะออกแบบให้ไอซี ทำงานในแบบเล่นทุกเพลง ซ้ำๆ กันอย่างต่อเนื่อง หรืออาจเลือกกดเล่นซ้ำเฉพาะเพลงใดเพลงหนึ่ง หรือเล่นจบเพลงแล้วหยุดการทำงานเลยก็ได้ สำหรับวงจรถุดนี้ของเรานี้ ได้ออกแบบให้วงจรถุดนี้ทำงานเพียงครั้งละหนึ่งเพลงเมื่อจบเพลง ก็จะหยุดการทำงาน จนกว่าจะกดสวิทช์ใหม่ก็จะ เริ่มต้นทำงานอีกครั้งหนึ่ง โดยเปลี่ยนเพลงเป็นลำดับต่อจากเพลงเดิม การ



P148 MUSICAL DOOR BELL

รูปที่ 1 วงจรถุดกริ่งระบบเสียงดนตรี

หัวใจในการทำงานของวงจรถุดนี้คือ เมโลดี้ไอซี (Melody IC) ตระกูล CIC481 ซึ่งเป็น วงจรถุดเสียงดนตรีขนาด 512 ตัวโน้ต นอกจากนี้ จะนำมาใช้งานเป็นกริ่งระบบเสียงดนตรีแล้วนั้น ยังอาจนำไปประยุกต์ใช้งานอื่นๆ ได้อีกมากมาย เช่น

ทำงานจะเป็น เช่นนี้ตลอดไปจนครบ 10 เพลง ก็จะมีย้อนกลับมา เริ่มต้นที่เพลงแรกอีกครั้งหนึ่ง ทั้งนี้ SW S1 จะทำหน้าที่เป็นตัวกดให้วงจรถุดนี้เริ่มทำงาน

สัญญาณเข้าพุทที่ได้จากขา 10 และ 11 ของไอซี จะป้อนให้กับทรานซิสเตอร์ Q1, Q2 ซึ่งเป็นทรานซิสเตอร์แบบคอมพรีแมนทารี เพื่อขยายสัญญาณ

ประกิต แอนด์ เซอคิท

119 ถ.บ้านหม้อ แขวงวังบูรพาภิรมย์ เขตพระนคร กทม.10200 TEL.02-22159995,02-2253282 Fax:02-2257682

Website: <http://www.prakito.com> Email : prakito@prakito.com

ให้มีความแรงพอที่จะขับลำโพง ให้เปล่งเสียงดังออกมาตามต้องการ

ไอซีที่เราเลือกใช้คือ เบอร์ IC483 ในไอซีจะประกอบด้วยเสียงเพลงต่างๆดังนี้

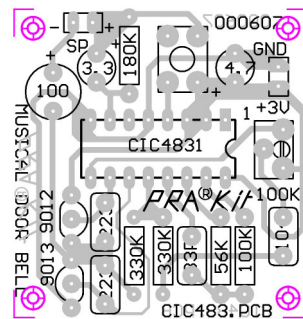
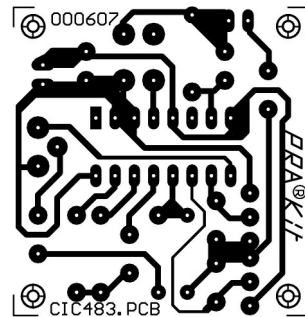
1. L'ean Vive (Living watter)
2. Home on the range
3. Romance de Amor
4. Comin 'Thro' the Rye
5. Wedding March
6. Happy Birthday
7. Humeresque
8. Larelel
9. The last rose of summer
10. Love song from Sikang

รายละเอียดอุปกรณ์

| | |
|------------|-----------------|
| R1,R3 | 330K |
| R2,R4 | 180K |
| R5 | 56K |
| VR1 PRESET | 100K |
| C1,C2 | 4.7MF16V |
| C3 | 0.1 MF |
| C4,C7 | .022MF |
| C5 | 100MF16V |
| C6 | 33PF |
| IC1 | CIC483E |
| Q1 | BC327 or CS9012 |
| Q2 | BC337 or CS9013 |
| Sreaker | 8 ohms 2" |

ในการสร้าง ท่านอาจประกอบอุปกรณ์ทั้งหมด ยกเว้นลำโพงและแบตเตอรี่ ลงบนปริ้นท์บอร์ด ดังแสดงในรูปที่ 2 สิ่งสำคัญอย่างยิ่งในการสร้าง ก็คือความถูกต้องในการประกอบอุปกรณ์ และความเรียบร้อยของจุดบัดกรี จะต้องบัดกรีให้ติดแน่นสวยงาม เพราะมักพบอยู่เสมอว่า จุดที่ทำให้ช่างมือใหม่ ประกอบอุปกรณ์ตามวงจรต่างๆไม่สำเร็จ ก็คือ การบัดกรีไม่ดีพอนั่นเอง

เมื่อแน่ใจว่าว่าต่ออุปกรณ์ตามวงจรได้ถูกต้อง เรียบร้อยแล้ว ให้ทดลองจ่ายไฟให้กับวงจรได้แรงไฟ ที่ใช้งานสามารถใช้ได้ตั้งแต่ 1.35 - 5V. ที่เดียว



รูปที่ 2 ลายปริ้นท์และตำแหน่งอุปกรณ์

รูปที่ 3 ชุดอุปกรณ์เมื่อประกอบแล้วเสร็จ

การสร้าง

ประกิต แอนด์ เซอคิท

119 ถ.บ้านหม้อ แขวงวังบูรพาฯ เขตพระนคร กทม.10200 TEL.02-22159995,02-2253282 Fax:02-2257682

Website: <http://www.prakito.com> Email : prakito@prakito.com