

# เสียงดนตรี 7910

ไอซี 7910 ซึ่งเป็นวงจรรีเลย์ เสียงดนตรี ที่สามารถให้สัญญาณเสียงดนตรีและสัญญาณรวมกันถึง 4 เสียงนั้น คุณจะเป็นที่กล่าวขวัญ และถามหาอีกบ่อยๆ

และบางครั้งก็ยังหาซื้อไอซีตัวนี้ไม่ได้ เนื่องจากท่านอาจจะไม่ทราบว่า แท้ที่จริงแล้ว ท่านอาจ หาซื้อไอซีตัวนี้ได้ไม่ยากเลย เพียงแต่ท่านจะเรียก เบอร์ไอซีเสียงใหม่ เป็น SK2100 เท่านั้นเอง

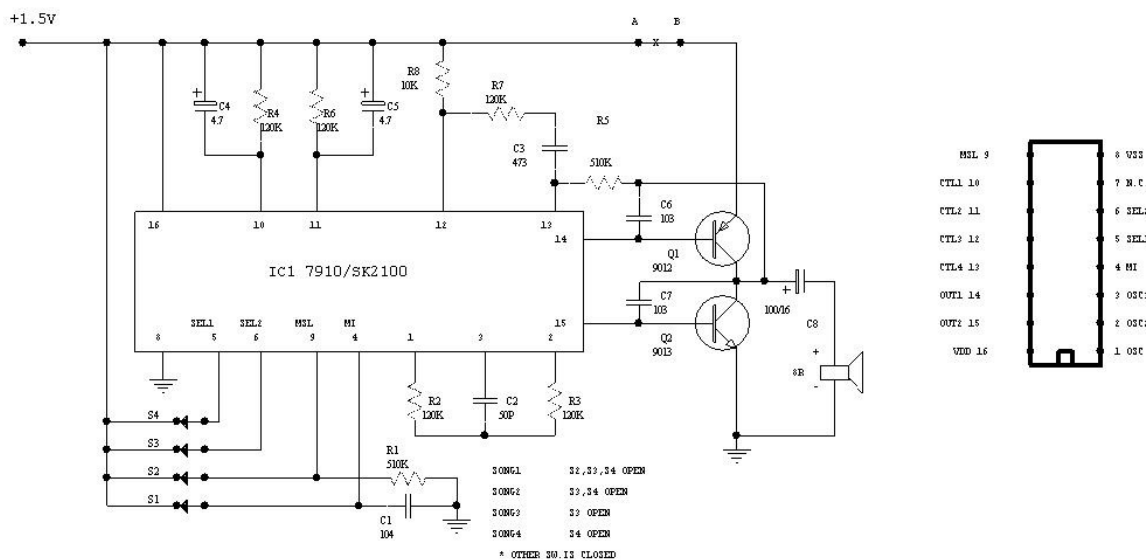
ถึงตรงนี้... ท่านอยากฟังเพลงอะไร ก็เลือกกดสวิทช์ได้ตามชอบใจ โดยรูปที่ 2 จะเป็นวงจรที่ต่อใช้งานจริง

จากวงจรจะเห็นว่าเราจะนำสัญญาณจากไอซีไปป้อนให้กับลำโพงทราานซิสเตอร์เพื่อขยาย ให้มีความแรงพอที่จะขับลำโพง

ในการสร้างวงจรชุดนี้ง่ายมากเพียงแต่ต่ออุปกรณ์ให้ถูกต้องตามแบบปรินท์ ดังแสดงในรูปที่ 3 เป็นใช้ได้

ต่อให้กับวงจรเลือกสวิทช์ให้ได้สัญญาณเสียงที่ต้องการ กด สวิทช์ S3 วงจรจะทำงานทันที

แรงไฟที่เลี้ยงวงจรใช้ไฟ 1.5 โวลท์ หากท่านต้องการให้เสียงดังยิ่งขึ้น ก็อาจทำได้โดยการเพิ่มแรง



## P082 4 SONGS MUSIC BOX

รูปที่ 1 วงจรเสียงดนตรี 4 เสียง

วงจรสามารถให้กำเนิดเสียงดนตรีสองเสียงและสัญญาณเตือนภัยอีก 2 เสียง ขึ้นอยู่กับตำแหน่งของสวิทช์ที่ขา SL1, SL2, MSL ดังแสดงในตารางที่ 1

ตารางที่ 1 แสดงตำแหน่งสวิทช์สำหรับเลือกเพลง

ตำแหน่ง	SEL1(PIN5)	SEL2(PIN6)	MSL(PIN9)
เพลงที่1	OPEN	OPEN	LOW
เพลงที่2	OPEN	OPEN	HIGH
สัญญาณที่1	OPEN	HIGH	-
สัญญาณที่2	HIGH	OPEN	-

ไฟเลี้ยงวงจรเข้าพุทให้สูงขึ้น โดยการตัด A,B ออกจากกัน แล้วป้อนแรงไฟที่สูงกว่าเข้ามาที่จุด B

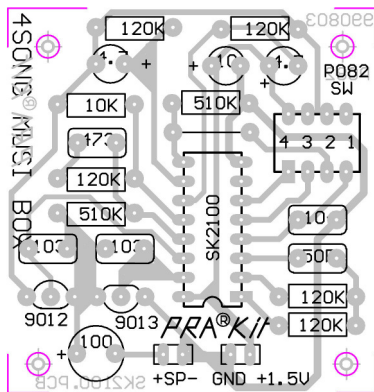
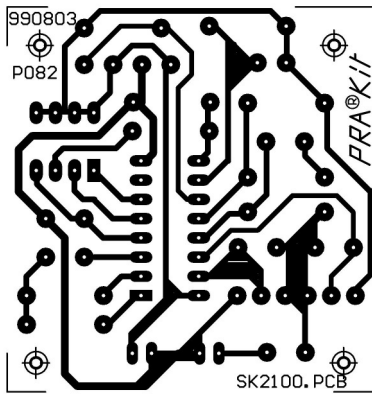
การเลือกเพลงเขาได้ออกแบบให้ใช้สวิทช์ ให้เป็นไปตามตารางที่ 1 โดยปกติแล้วสวิทช์ S1 จะอยู่ในตำแหน่ง Closed ตลอดเวลา

ลองสร้างแล้วปรับสวิทช์ดู ก็จะมีรู้ได้ไม่ยาก

### ประกิต แอนด์ เซอคิท

119 ถ.บ้านหม้อ แขวงวังบูรพาภิรมย์ เขตพระนคร กทม.10200 TEL.02-22159995,02-2253282 Fax:02-2257682

Website: <http://www.prakito.com> Email : prakito@prakito.com



รูปที่ 2 ลายปริ๊นท์และตำแหน่งอุปกรณ์

รายละเอียดอุปกรณ์	
R1,2,5,6,8	120K
R3,7	510K
R4	10K
C1	10MF16V
C2,C3	4.7MF16V
C4,8	.01MF
C5	100MF 16V
C6	50P
C7	.022MF
C9	.1MF50V
IC1	SK2100
Q1	9012หรือBC327
Q2	9013หรือBC337
SW1	สวิตช์เตลอร์รี่ 4 ทาง

หมายเหตุ : ราคานี้ไม่รวมค่าไฟง

รูปที่ 3 ภาพอุปกรณ์ของจริงเมื่อประกอบแล้วเสร็จ

ประกิต แอนด์ เซอคิท

119 ถ.บ้านหม้อ แขวงวังบูรพาฯ เขตพระนคร กทม.10200 TEL.02-22159995,02-2253282 Fax:02-2257682

Website: <http://www.prakito.com> Email : prakito@prakito.com