

# ปรีแอมป์เอนกประสงค์

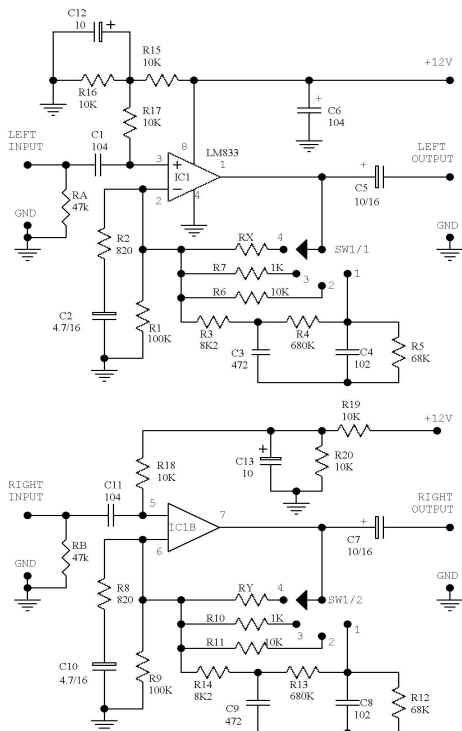
วงจรนี้เหมาะสำหรับการใช้งานทั่วไป ทั้งนี้วงจรสามารถต่อใช้งานกับอินพุตชนิดต่างๆได้ดังนี้

ตำแหน่ง 1 สำหรับแมคเนติกพิคอัพ ที่มีความไวสัญญาณ ประมาณ 5 มิลลิโวลท์

ตำแหน่ง 2 สำหรับไมโครโฟนที่มีความไวสัญญาณ ประมาณ 50 มิลลิโวลท์

ตำแหน่ง 3 สำหรับจูนเนอร์ หรือเทปที่มีความไวประมาณ 200 มิลลิโวลท์

ตำแหน่ง 4 สำหรับเลือกต่อฟีดแบ็คคริสตเตอร์ Rx ให้มีค่าเหมาะสมกับความแรงของสัญญาณอินพุตที่ป้อนเข้ามา



## LM833 STEREO PREAMP

### รูปที่ 1 ปรีแอมป์เอนกประสงค์

ทั้งนี้ วงจรจะขยายให้ได้สัญญาณเข้าพุท 1V rms.

ในกรณี ใช้งานกับแมคเนติกพิคอัพ ควรต่อคริสตเตอร์ Ra,Rb ค่า 47K ไว้ที่อินพุท

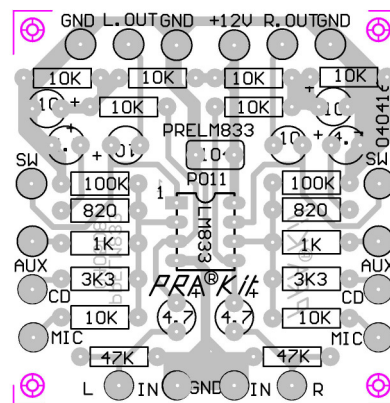
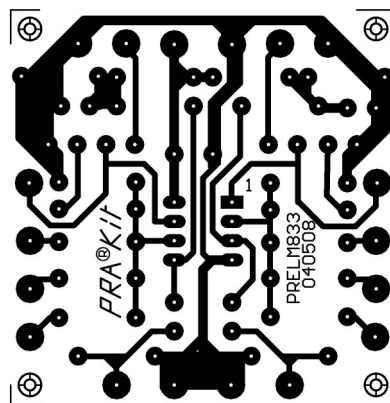
ไอซีที่เป็นหัวใจของวงจรนี้ เป็นไอซีแบบไดวอนอยส์ชชซึ่งออกแบบมาสำหรับทำหน้าที่เป็นปรีแอมป์

โดยเฉพาะ

### รายละเอียดอุปกรณ์

IC1	LM833N(NE5532)
C1,C6,C11	0.1 MF 50V
C2,C10	4.7 MF 16V
C3,C9	0.0047 MF 50V
C4,C8	0.001 MF 50V
C5,C7	10 MF 16V
R1,R9	100K
R2,R8	820
R3,R14	8K2
R5,R12	68K
R6,R11	10K
R7,R10	1K
R4,R13	680K

วงจรนี้ต่อใช้งานได้สะดวก เนื่องจากซัพพลายที่ใช้เป็นแบบไฟบวกกับกราวด์เท่านั้นแรงไฟที่ใช้ 12-16 โวลท์



รูปที่ 2 ลายปริ้นท์ และตำแหน่งอุปกรณ์

### ประกิต แอนด์ เซอคิต

119 ถ.บ้านหม้อ แขวงวังบูรพาภิบาล เขตพระนคร กทม.10200 TEL.02-22159995,02-2253282 Fax:02-2257682

Website: <http://www.prakito.com> Email : prakito@prakito.com