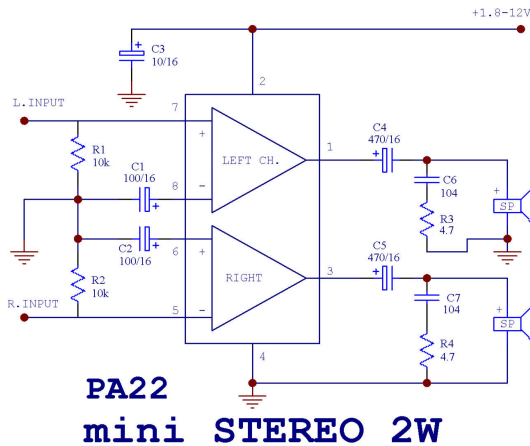


ขยายจิว.....สเตอริโอ 2 วัตต์

ครับ....เราอยากจะทำขยายเสียงของเราชุดนี้ว่า วงจรขยายเสียงจิว.....รุ่นขวัญใจช่างซ่อม อย่างแท้จริง เพราะเป็นวงจรรวมสเตอริโอเนกประสงค์ ที่ให้เสียงดัง ฟังชัด ในแบบประหยัด

และที่สำคัญ คือมีขนาดเล็กมาก จนสามารถ ที่จะนำมาใส่ในวิทยุเทปกระเป๋าหิ้วเล็กๆ ได้อย่างสบาย แล้วที่นั่นท่านก็ไม่ต้องเป็นห่วงเรื่องอุปกรณ์อะไหล่ หาไม่ได้ เพราะท่านสามารถใช้ชุดนี้ทดแทนได้ทันที

หัวใจของวงจรมัน ก็คือไอซี TDA2822M ซึ่งสามารถ ให้กำลังขับลำโพงขนาดใหญ่ๆ ได้อย่างสบาย ด้วยกำลัง วัตต์ตั้งแต่ 1...วัตต์ และแรงไฟตั้งแต่ 1.8-15 โวลท์



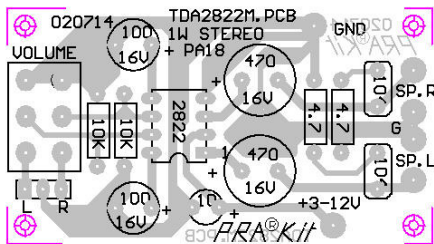
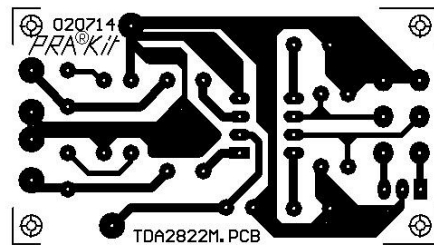
รูปที่ 1 วงจรขยายสเตอริโอ 2 วัตต์

ในรูปที่ 1 แสดงวงจรต่อใช้งานจริงๆ จะเห็นว่า ประกอบด้วยอุปกรณ์เพียงไม่กี่ชิ้น ซึ่งท่านสามารถ ประกอบได้ บนปริ้นท์บอร์ดขนาดเล็กจิว ดังแสดงในรูปที่ 2

ราคา ชุดคิท	บาท
ลงปริ้นท์	บาท

ในการสร้าง เนื่องจากอุปกรณ์มีเพียงไม่กี่ชิ้น จึงเป็นการง่ายมาก แม้กระทั่งช่างซ่อมมือใหม่สิ่งที่จะต้องระวังคือการต่อขั้วคอนเดนเซอร์ให้ถูกต้องเพราะมิฉะนั้นอาจทำให้เกิดอันตรายได้

ประกอบอุปกรณ์ทั้งหมดให้ถูกต้อง ลงบนแผ่นปริ้นท์บอร์ด ในรูปที่ 2 เสร็จแล้วก็ป้อนอันเสิร์จสมบรูณ์ ไม่จำเป็นต้องมีการปรับแต่งวงจรแต่อย่างใด ต่อลำโพง ต่อสัญญาณอินพุท จ่ายไฟให้วงจรก็เป็นอันเสร็จเรียบร้อย ใช้งานได้ทันที



รูปที่ 2 ภาพลายปริ้นท์และตำแหน่งอุปกรณ์

รายละเอียดอุปกรณ์	
IC1	TDA2822M
R1,2	10K
R3,4	4.7 OHM
C1,2	100MF 16V
C3	10MF 16V
C4,5	470MF 16V
C6,7	0.1MF

ประกิต แอนต์ เซอคิท

119 ถ.บ้านหม้อ แขวงวังบูรพาภิบาล เขตพระนคร กทม.10200 TEL.02-22159995,02-2253282 Fax:02-2257682

Website: <http://www.prakito.com> Email : prakito@prakito.com