

# ขยายจิว

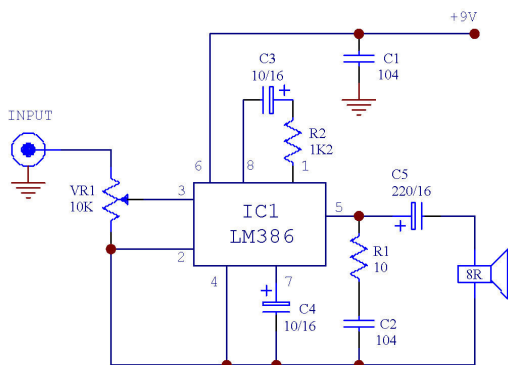
ในแต่ละปีจะมีนักอิเล็กทรอนิกส์รุ่นเยาว์ผ่านเข้ามาในวงการนี้ ส่วนมากจะเริ่มกันที่เครื่องรับวิทยุแบบแรงแพ้วไปสู่วิทยุรับ-ส่ง มีไม่น้อยที่ต้องการให้เครื่องแรงแพ้วของตนดังออกทางลำโพง

รายการนี้ก็เช่นกัน ต้องการเครื่องขยายเสียงแบบง่าย ๆ เพื่อใช้กับเครื่องแรงแพ้ว ทำให้คิดถึง LM386 ซึ่งเป็นไอซีประเภทออดิโอแอมป์

ไอซีตัวนี้ขนาดเล็กก็จริง คือขนาด 8 ขา แต่ก็จัดอยู่ประเภท จิวแต่แจ๋ว คุณภาพเสียง และความดังก็ขนาดวิทยุกระเป๋าหิ้ว ไฟเลี้ยงก็ไม่ยุ่งยากใช้ได้ตั้งแต่ 4-12 โวลท์ การกินกระแสต่ำมาก ในภาวะปกติเพียง 4 มิลลิแอมป์เท่านั้น ใช้ถ่านไฟฉายก้อนเล็กได้อย่างสบาย จะมีข้อเสียก็ตรงที่อัตราขยายแรงดันค่อนข้างต่ำ คือเป็น 20 เท่า เท่านั้น

แต่ก็นับว่าเหมาะกับงานที่เขาต้องการมาก เพราะขนาดสัญญาณจากวิทยุแรงแพ้วประมาณ 100 มิลลิโวลท์ ถ้าป้อนให้เต็มทีก็จะได้ 2 โวลท์ ซึ่งมากเกินพอ

นอกจากนี้วงจรยังมีข้อดีก็คือ ใช้อุปกรณ์น้อยชิ้นมากดังแสดงในรูปที่ 1



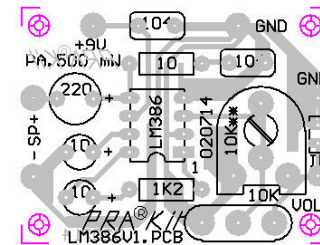
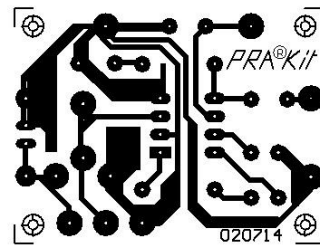
**mini AMPLIFIER**

รูปที่ 1 วงจรขยายจิว LM386

ผมอธิบายให้เขาฟังว่าค่าอุปกรณ์ที่ให้ไปนั้นไม่จำเป็นต้องตรงตามนี้ทีเดียวอาจจะผิดพลาดไปได้บ้าง เช่น ลำโพง กำหนดไว้ขนาด 4-8 โอห์ม ขนาด 0.5 วัตต์ เพื่อให้สามารถลงกล่องเอนกประสงค์ขนาดเล็กได้ ซึ่งอาจเลือกใช้ขนาดได้ไม่เกิน 2 วัตต์ หรือต่ำกว่า 0.5 วัตต์ วอลลุ่มที่ใช้ขนาด 50,000 โอห์ม นั้นถ้าหาแบบมีสวิตช์ได้ก็ยิ่งดีจะได้ประหยัดสวิตช์

## การสร้าง

ให้ประกอบอุปกรณ์ตามวงจรทั้งหมดลงบนแผ่นปริ้นท์ดังแสดงในรูปที่ 2 ให้ถูกต้องเรียบร้อยเป็นใช้ได้สำหรับวอลลุ่ม VR1 ได้ออกแบบให้ใช้แบบเกือกม้า เพื่อให้สะดวกสำหรับการใช้งาน ซึ่งท่านอาจเปลี่ยนมาใช้เป็นวอลลุ่มแบบธรรมดา ก็ได้



รูปที่ 2 ภาพถ่ายปริ้นท์และตำแหน่งอุปกรณ์

รายละเอียดอุปกรณ์	
IC1	LM386
R1	10
R2	1K2
VR1	10K
C1,C2	0.1MF 50V
C3,C4	10MF 16V

## ประกิต แอนด์ เซอคิท

119 ถ.บ้านหม้อ แขวงวังบูรพาภิบาล เขตพระนคร กทม.10200 TEL.02-22159995,02-2253282 Fax:02-2257682

Website: <http://www.prakito.com> Email : prakito@prakito.com