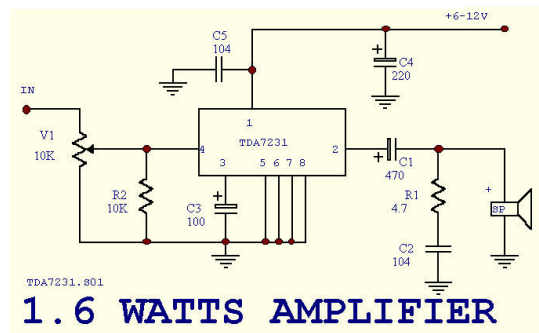


# ขยายจิว 1.6 วัตต์

เมื่อพูดถึงวงจรขยายเสียงขนาดจิว เราก็คงอดไม่ได้ที่จะย้อนคิดถึง ไอซี รุ่นเก่าเช่น LM386 หรือ LM380 ทว่าบัดนี้ ไอซีดังกล่าวเริ่มตกยุคไปแล้ว แต่มีไอซีรุ่นใหม่ ๆ ที่ให้คุณภาพเสียงและประสิทธิภาพดีกว่าขึ้นมาเช่น ไอซี TDA 7231 ไอซีขนาดจิว 8 ขา แต่สามารถให้กำลังขับได้ถึง 1.6วัตต์ ในแบบ OTL และใช้กับแหล่งจ่ายไฟตั้งแต่ 6-12 โวลท์

ดังวงจรที่แสดงในรูปที่ 1 ส่วนใครที่ต้องการเจาะลึกคุณสมบัติของไอซีตัวนี้สามารถ ดูได้จากคู่มือของบริษัทผู้ผลิตโดยตรง



**1.6 WATT AMPLIFIER**

รูปที่ 1 วงจรขยายจิว 1.6 วัตต์ TDA7231

### การทำงานของวงจร

จากวงจรจะเห็นได้ว่า ประกอบด้วยอุปกรณ์เพียงไม่กี่ชิ้น สัญญาณอินพุตจะป้อนเข้ามาโดยผ่านวอลุ่ม V1 ซึ่งทำหน้าที่เป็นตัวปรับเพื่อเร่งหรือลดความดัง สัญญาณอินพุตจะป้อนเข้าที่ ขา 4 ของไอซี

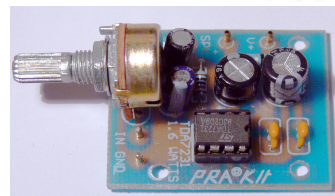
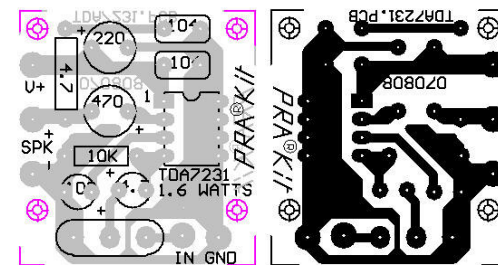
สัญญาณจะถูกขยายให้มีกำลังแรง พอที่จะขับลำโพง โดยสัญญาณเข้าพุทที่ได้จากขา 2 จะป้อนผ่าน C1 ไปยังลำโพง

R1,C2 ต่อร่วมกันเป็นวงจร โทเบลเนทเวค เพื่อช่วยป้องกันการออสซิลเลทที่ความถี่สูง

แรงไฟขั้วพลาที่ป้อนให้กับวงจร สามารถป้อนใช้งานได้ตั้งแต่ 1.8-15 โวลท์

โดยจะให้กำลังออกต่างกัน ขึ้นอยู่กับแรง ขั้วพลาหลายและโหลด ดังนี้

แรงไฟ	โหลด(ohm)	กำลังออก(W)
12V	8	1.8
9V	4	1.6
6V	4	0.7
3V	4	0.11



รูปที่ 2 ลายปริ้นท์และตำแหน่งอุปกรณ์

รายละเอียดอุปกรณ์	
IC1	TDA7231
V1	VR 10KA
R1	4.7
R2	10K
C1	470MF 10V
C2,C5	0.1MF 50V
C3	100MF 16V
C4	220MF 16V
SPEAKER	4 OHMS

## ประกิต แอนด เซอคิท