

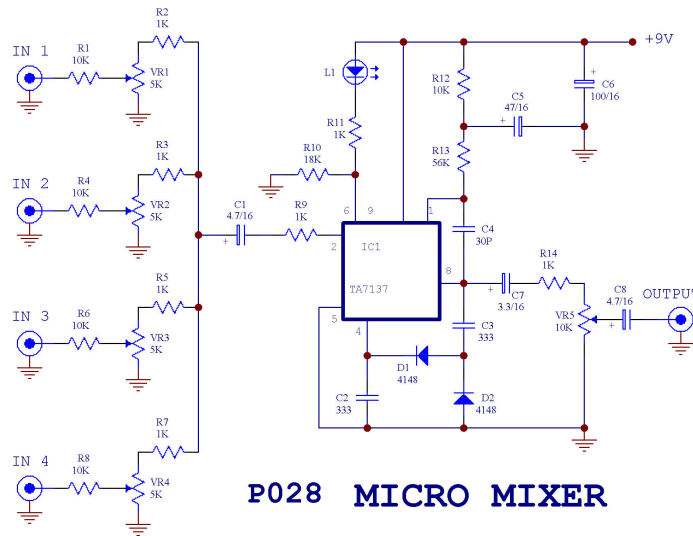
ไมโครมิกเซอร์

วงจรไมโครมิกเซอร์ ที่จัดได้ว่า สร้างง่าย ราคา
ประหยัด ขนาดเล็ก กระทัดรัด ใช้งานได้สารพัด
ประโยชน์ก็จะต้องยกให้กับวงจรชุดนี้แหละ

เพราะวงจรมีสามารถใช้ผสมสัญญาณได้ ถึง 4
ช่อง โดยสัญญาณที่ป้อนเข้ามาในแต่ละช่องนั้นจะเป็น
สัญญาณจากไมโครโฟนหรือ จูนเนอร์ หรือ Aux ใดๆ ก็ได้
ทั้งนี้ดังวงจรที่แสดงในรูปที่ 1

C1,C2,D1,D2 ทำหน้าที่เป็นวงจรฟีดแบ็คเพื่อ
ควบคุมอัตราขยายของวงจร ให้มีระดับสัญญาณเข้า
พุทคงที่

LED L1 ทำหน้าที่ประจุกชิคแวลมิเตอร์ โดยจะติด
กระพริบตามความแรงของสัญญาณเสียงที่ป้อนเข้ามา
แรงไฟที่ใช้กับวงจร เราเลือกใช้ 9 โวลท์
เพื่อให้สะดวกสละบายกับการใช้กับแบตเตอรี่ขนาด 9 V.



P028 MICRO MIXER

รูปที่ 1 วงจรไมโครมิกเซอร์

การทำงานของวงจร

สัญญาณอินพุทในแต่ละช่อง จะป้อนผ่าน R1,R4,
R6,R8 ตามลำดับเข้ามายังวอลลุ่ม VR1-VR4 ซึ่งทำ
หน้าที่เป็นตัวปรับระดับความแรงของสัญญาณในแต่ละ
ช่องให้มีขนาดที่เหมาะสม แล้วป้อนผ่าน C1,R9 ไปยัง
อินพุทของไอซี 1

IC1 จะทำหน้าที่ขยายสัญญาณมารวมกันทั้งหมด
นี้ แล้วได้สัญญาณเข้าพุทออกที่ขา 8 ผ่าน C7,R14
และ VR5 ซึ่งทำหน้าที่เป็นตัวปรับระดับความแรงของ
สัญญาณรวมออกไป

การสร้าง

ประกอบอุปกรณ์ลงบนแผ่นปริ้นท์ให้ถูกต้อง
เรียบร้อยเป็นใช้ได้ ทั้งนี้ในรูปที่ 2 ได้แสดงภาพลาย
ปริ้นท์และตำแหน่งอุปกรณ์ไว้ เมื่อประกอบแล้วเสร็จ ก็
สามารถประกอบลงกล่องสำเร็จรูปให้ใช้งานได้สะดวกขึ้น

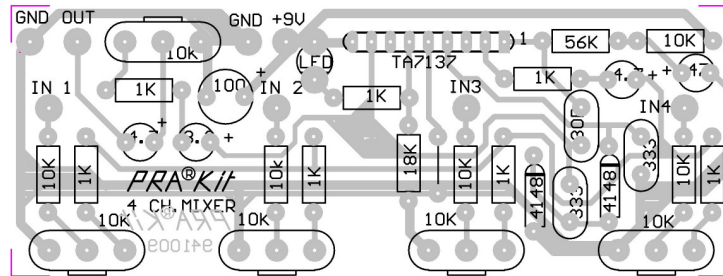
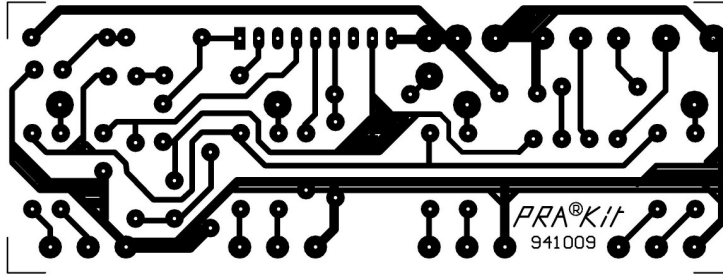
ในการประกอบลงกล่อง ให้ถอด VR5 ออกจาก
แผ่นปริ้นท์เพื่อติดแยกออกต่างหาก สำหรับแผ่นปริ้นท์
เราสามารถประกอบติดยึดกับกล่องได้โดยอาศัยวอลลุ่ม
VR1-VR4 เป็นตัวยึดกับกล่อง

LED L1 ให้ถอดออกมาเพื่อยึดติดกับกล่อง เดินสาย
ต่ออุปกรณ์ระหว่างแจ๊คมายังปริ้นท์บอร์ด ให้เรียบร้อย

ประกิต แอนด์ เซอทิท

119 ถ.บ้านหม้อ แขวงวังบูรพาภิรมย์ เขตพระนคร กทม.10200 TEL.02-22159995,02-2253282 Fax:02-2257682

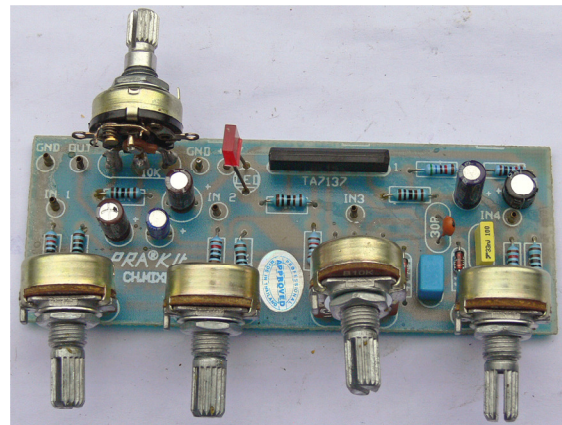
Website: <http://www.prakito.com> Email : prakito@prakito.com



รูปที่ 2 ภาพลายปริ้นท์และตำแหน่งอุปกรณ์

รายละเอียดอุปกรณ์

IC1	TA7137
D1,D2	1N4148
L1	LED 2x 5 mm
R1,R4,R6,R8,R12	10K
R2,R3,R5,R7,R9,R14	1K
R10	18K
R11	1K
R13	56K
VR1,VR2,VR3,VR4	5K-10K
VR5	10K SW.
C1,C8	4.7 MF 16V
C2,C3	0.033MF 50V
C4	30PF
C5	47MF 16V
C6	100MF 16V
C7	3.3MF 16V



รูปที่ 3 ภาพอุปกรณ์ลงปริ้นท์เมื่อประกอบเสร็จ

ประกิต แอนด์ เซอคิท

119 ถ.บ้านหม้อ แขวงวังบูรพาภิบาล เขตพระนคร กทม.10200 TEL.02-22159995,02-2253282 Fax:02-2257682

Website: <http://www.prakito.com> Email : prakito@prakito.com