

บริดจ์ 40 วัตต์

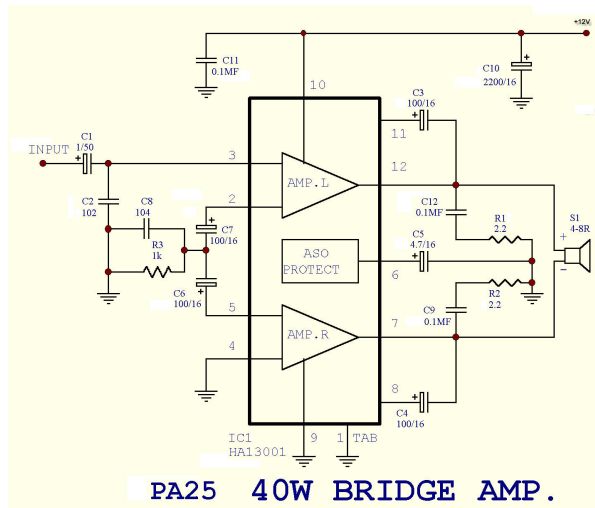
วงจรมายาวเสียงดีทรอยนต์ ที่ให้กำลังออกถึง.....40 วัตต์

วงจรวอร์มอัพชุดนี้ ขอบอกตามตรงว่า นำมาจากวงจรวอร์มอัพชุดยี่ห้อหนึ่ง หลังที่ได้ทดลองฟัง และซาบซึ้งในน้ำเสียง จนอดไม่ได้ที่จะนำมาฝากเพื่อนพ้อง.....ได้ทดลองสร้างไว้ใช้กัน

สำหรับกำลังวัตต์ที่ ใ้เหมาะสมมากกับเครื่องวิทยุ คือ 40 วัตต์ ต่อข้าง แต่ไม่ได้ระบุว่าเป็นวัตต์แบบใด

ก็อย่างว่าละครับ ของตายสำหรับยุคสมัยนี้ ที่นิยมใ้เหมาะสมกำลังวัตต์ กันจนเหลือรับ บางเครื่องบอกสูงถึงเป็น 1000 วัตต์ มากจนอดนึกไม่ได้ว่า ก็ใครจะไปทนไหว....จริงไหม

สาธุชนฟังฟังหูไว้หู แล้วใ้สติปัญญาไตร่ตรองเอาเองแล้วกัน และสำหรับวงจรมนี้ หลังจากผลึกตำราดูอย่างถี่ถ้วนก็พบว่ากำลังออกสูงสุดในแบบ RMS. คงจะใ้ประมาณ 17.5 วัตต์ เท่านั้น



รูปที่ 1 วงจรมายาว 40 วัตต์

หัวใจในการทำงานของวงจรม ก็คือไอซี เบอร์ HA13001 ของฮิตาชิ ซึ่งนำมาต่อวงจรมแบบบริดจ์จึงสามารถใ้กำลังออกใ้สูงถึง 17.5 วัตต์ที่โหลด 4

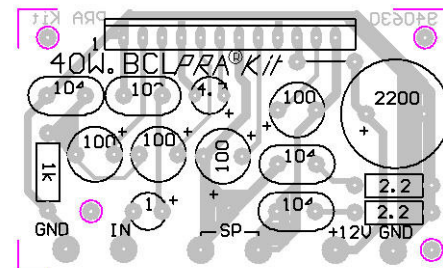
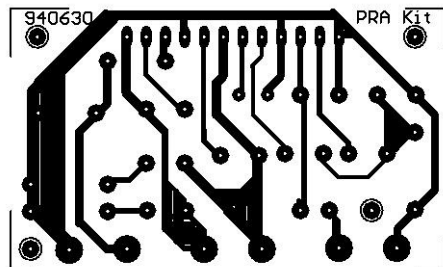
โอห์ม โดยใ้แรงไฟขับพลาเพียง 12 โวลท์ ซึ่งแรงไฟใ้งานสามารถใ้เพิ่มใ้สูงจนถึง 18 โวลท์

ข้อดีของวงจรมไอซีชุดนี้คือ มีวงจรมป้องกันล้าไฟงอยู่ในตัว เรียกว่าวงจรม Automatic Shut-off

การสร้าง

ในการสร้างใ้ประกอบอุปกรณ์ทั้งหมด ลงบนแผ่นปริ้นท์ ดังแสดงในรูปที่ 2 ประกอบอุปกรณ์ใ้ถูกต้องตามวงจรมทั้งหมดเป็นใ้ได้ สิ่งใ้ต้องระวังเป็นพิเศษคือ ขั้วของคาปาซิเตอร์ อย่าต่อสลับขั้วกันโดยเด็ดขาด

แทปใ้ตัวไอซีควรต่อลงกราวใ้ไว้ เพื่อป้องกันกรออสซิเลชัน



รูปที่ 2 ลายปริ้นท์และตำแหน่งอุปกรณ์

รายละเอียดอุปกรณ์	
IC1	HA13001
R1,R2	2.2
R3	1K
C1	1MF50V
C2	0.001MF
C3,C4,C6,C7	100MF 16V
C5	4.7MF 16V
C8,C9,C11,C12	0.1MF 50V
C10	2200MF 16V

ประกิต แอนด์ เซอคิท

119 ถ.บ้านหม้อ แขวงวังบูรพาฯ เขตพระนคร กทม.10200 TEL.02-22159995,02-2253282 Fax:02-2257682

Website: <http://www.prakito.com> Email : prakito@prakito.com