

ขยาย ๑๐W TDA๒๐๐๓ วงจรแบบง่ายๆ แต่ใช้งานได้ดี

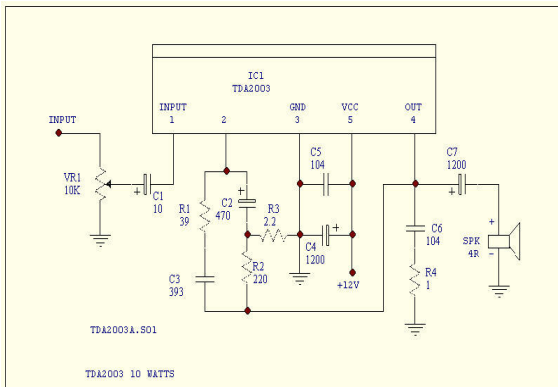
วงจรนี้เป็นวงจรแบบง่ายๆ โดยใช้ไอซี TDA2003 เพียงตัวเดียว แต่ สามารถให้กำลังออกสูงถึง 10 วัตต์ ที่แรงไฟซัพพลาย 12 โวลท์ โหลด 4 โอห์ม

ไอซี TDA2003 เป็นไอซีที่ดัดแปลงมาจาก TDA2002 ให้มีคุณสมบัติที่ดีกว่า โดยที่การต่อใช้งานจะมีลักษณะขาตรงกันทุกอย่าง

ตัวไอซียังได้ปรับปรุงให้สามารถจ่ายกระแสได้สูงสุดถึง 3.5 แอมป์ และมีค่า ฮาร์โมนิค และครอสโอเวอร์ดีสทอร์ชันต่ำ

ซึ่งท่านสามารถศึกษารายละเอียดเพิ่มเติมได้จากคู่มือไอซีโดยตรง

วงจรนี้จึงเหมาะสำหรับทำเครื่องขยายเสียงในรถยนต์ และมอเตอร์ไซด์ สำหรับวงจรใช้งานจริงของเรา ดังแสดงในรูปที่ 1



รูปที่ 1 วงจรขยาย TDA2003

การทำงานของวงจร

สัญญาณอินพุตจาก CD-เทป หรือเครื่องเล่น MP3 จะป้อนเข้ามา ที่วอลลุ่ม VR1 , C1 ไปยังขาอินพุท ขา 1

สัญญาณเข้าพุทที่ได้รับการขยายโดยไอซีจะได้ออกที่ขา 4 ป้อนผ่าน C7 ไปยังลำโพง

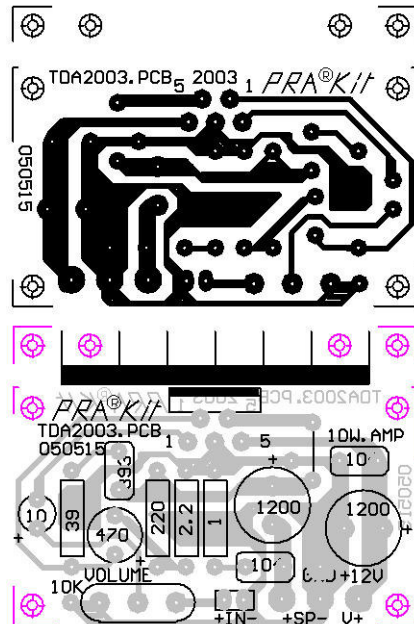
C6 และ R1 ทำหน้าที่เป็นวงจร Zobel Network

การสร้าง ให้ประกอบอุปกรณ์ ตามวงจรทั้งหมดลงบนแผ่น ปริ๊นท์ดังแสดงในรูปที่ 2 ให้ถูกต้อง ระวัง

อย่าต่อคาปาซิเตอร์ กลับขั้วโดยเด็ดขาด เพราะอาจเกิดการระเบิดเสียหายได้

เมื่อประกอบแล้วเสร็จ ให้ทดลองต่อลำโพง จ่ายไฟให้วงจร แล้วป้อนสัญญาณอินพุทเข้ามาเพื่อใช้งานได้เลย ไม่จำเป็นต้องมีการปรับแต่งวงจรแต่อย่างใด

จำไว้ว่าหากมีการผิดพลาดเกิดขึ้น ก็มีสาเหตุจากการบัดกรีไม่เรียบร้อยเท่านั้น



รูปที่ 2 ลายปริ๊นท์และตำแหน่งอุปกรณ์ รายละเอียดอุปกรณ์

IC1	TDA2003
R1	39
R2	220
R3	2.2
R4	1
VR1	10KA
C1	10MF 25V
C2	470MF 16V
C3	0.039MF 50V
C4,C7	1200 MF 16V
C5,C6	0.1MF 50V

ประกิต แอนด์ เซอคิท