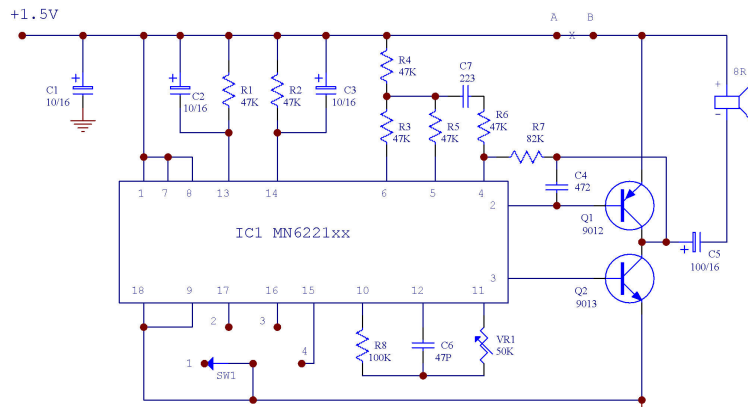


วงจรเสียงดนตรี 4 เสียง



P079 4 SONGS MUSIC BOX

รูปที่ 1 วงจรเสียงดนตรี 4 เสียง

สำหรับท่านที่ต้องการสร้างวงจร กำเนิดเสียงดนตรี วงจรของเรานี้ก็เห็นว่าจะเป็นวงจรถูกที่สุด ในแง่ของความง่ายประหยัด และได้ผลอย่างแท้จริง

วงจรถูกของเราใช้ไอซีแบบซีมอส LSI เบอร์ MN 6221 เพียงตัวเดียว โดยต่อกับทรานซิสเตอร์อีกสองตัวเท่านั้น

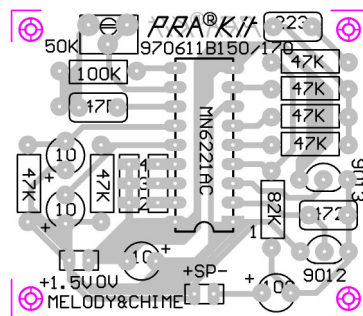
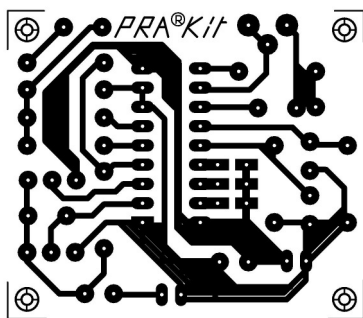
ทรานซิสเตอร์ทั้งสอง ทำหน้าที่ขยายสัญญาณให้มีกำลังแรงพอที่จะขับลำโพง

สำหรับวงจรถูกนี้ ใช้แรงไฟฟ้เพียง 1.5 โวลท์เท่านั้น จึงนับสะดวกมากเนื่องจากต่อใช้กับถ่านไฟฉายเพียงก้อนเดียวก็พอ ในการใช้งาน วงจรถูกนี้เหมาะอย่างยิ่งสำหรับสร้างเล่นเพื่อความสนุกสนาน หรือนำมาใช้เป็นที่วางโทรศัพท์ก็ได้

การสร้าง

อุปกรณ์ทั้งหมดยกเว้นลำโพงสามารถจะประกอบลงบนแผ่นปริ้นท์บอร์ด ดังแสดงในรูปที่ 2

ประกอบอุปกรณ์ให้ถูกต้องเรียบร้อยเป็นใช้ได้



รูปที่ 2 ไลย์ปริ้นท์และตำแหน่งอุปกรณ์

ในรูปที่ 1 เป็นวงจรถูกกำเนิดเสียงดนตรีที่ต่อใช้งานจริง โดยไอซีจะทำหน้าที่กำเนิดเสียงดนตรี ส่วน

รายละเอียดอุปกรณ์	
IC1	MN6221
Q1	9012,BC557
Q2	9013,BC547
R1,R2,R3,R4,R5,R6	47K
R7	62K
R8	100K
VR1,VR2	50KB
C1,C2,C3	10MF6V
C4	.0047MF
C5	100MF 16V
C6	47PF
C7	.022

ประกิด แอนด์ เซอคิท

119 ถ.บ้านหม้อ แขวงวังบูรพาภิรมย์ เขตพระนคร กทม.10200 TEL.02-22159995,02-2253282 Fax:02-2257682

Website: <http://www.prakito.com> Email : prakito@prakito.com