

ปริ๊มค 2 ทรานซิสเตอร์

วงจรปริ๊มคชุดนี้ ออกแบบโดยใช้ทรานซิสเตอร์
 2 ตัว จึงเหมาะเป็นอย่างยิ่งสำหรับผู้ที่ยังไม่ใคร่พิศมัย
 วงจรที่ใช้ไอซี

ลักษณะวงจรเป็นแบบง่าย ๆ ทรานซิสเตอร์ Q1,Q2
 จะต่อพ่วงกันได้ ไดรเร็ก คัพปลิง เพื่อให้การถ่ายถอด
 สัญญาณได้ดียิ่งขึ้น

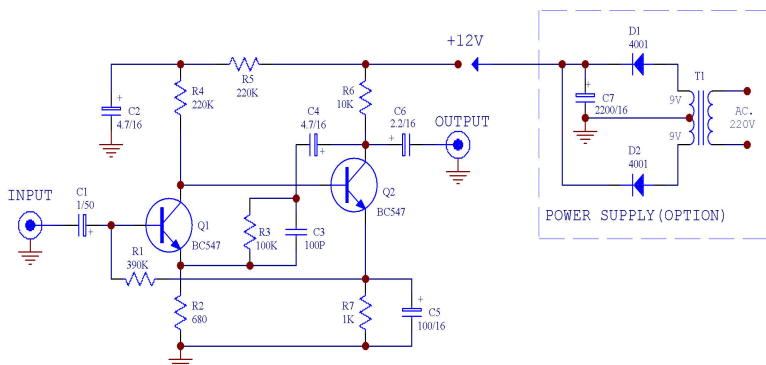
จากคอลเล็คเตอร์ของ Q2 จะมีวงจรฟีดแบ็ค กลับ
 มายังอิมิตเทอร์ Q1 เป็นการช่วยให้วงจรมีการตอบสนอง
 ทางความถี่ได้อย่างดีเยี่ยมและในขณะเดียวกัน R1 จะต่อ
 แรงไฟจากอิมิตเทอร์ Q2 เพื่อเป็นแรงไฟไบอัสให้กับ Q1

สัญญาณอินพุตที่เข้ามาทาง C1 จะถูกขยายโดย
 Q1,Q2 ได้สัญญาณเข้าพุทออกที่คอลเล็คเตอร์ของ Q2
 ป้อนผ่าน C6 ไปยังวงจรภาคต่อไป

เพาเวอร์ซัพพลายของวงจร อาจได้จากการต่อ
 วงจรแบบง่าย ๆ ดังแสดงในวงจรส่วนที่ล้อมกรอบด้วย
 เส้นประ อันประกอบด้วย วงจรฟูลเวฟ เร็คตีไฟเออร์
 D1,D2 และฟิลเตอร์คาปาซิเตอร์ C7 หรือท่านที่
 ต้องการความเป็นเลิศก็อาจเลือกใช้วงจรแปลงไฟชนิดที่มี
 การเร็กกูเลท อย่างดีที่ 12 โวลท์

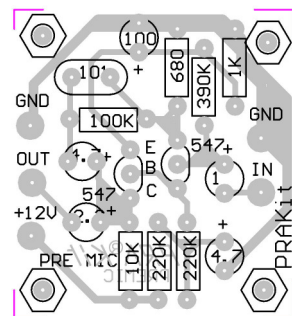
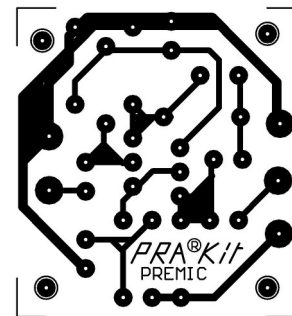
รายละเอียดอุปกรณ์

Q1,Q2	BC549 หรือ BC547
R1	390K
R2	680
R3	100K
R4,R5	220K
R6	10K
R7	1K
C1	1MF 50V
C2,C4	4.7MF 16V
C3	100PF
C5	100MF 16V
C6	2.2MF 16V
C7	2200MF 16V
D1,D2	1N4001



P012 PRE MIC 2 TRANSISTOR

รูปที่ 1 วงจรปริ๊มค 2 ทรานซิสเตอร์



รูปที่ 2 ลายปริ๊นท์และตำแหน่งอุปกรณ์

ประกิต แอนด์ เซอคิท

119 ถ.บ้านหม้อ แขวงวังบูรพาภิบาล เขตพระนคร กทม.10200 TEL.02-22159995,02-2253282 Fax:02-2257682

Website: <http://www.prakito.com> Email : prakito@prakito.com